

Инструкция по монтажу и сервисному обслуживанию

для специалистов

VIESSMANN

Vitodens 050-W

Тип ВРЖС, от 6,5 до 33,0 кВт

Газовый конденсационный настенный котел
Для работы на природном и сжиженном газе

*Указания относительно области действия инструкции
см. на последней странице.*



VITODENS 050-W



Указания по технике безопасности



Во избежание опасных ситуаций, физического и материального ущерба просим строго придерживаться данных указаний по технике безопасности.

Указания по технике безопасности



Опасность

Этот знак предупреждает об опасности причинения физического ущерба.

Указание

Сведения, которым предшествует слово "Указание", содержат дополнительную информацию.



Внимание

Этот знак предупреждает об опасности материального ущерба и вредных воздействий на окружающую среду.

Целевая группа

Данная инструкция предназначена исключительно для аттестованных специалистов.

- Работы на газовом оборудовании разрешается выполнять только специалистам по монтажу, имеющим на это допуск ответственного предприятия по газоснабжению.
- Электротехнические работы разрешается выполнять только специалистам-электрикам.
- Первый ввод в эксплуатацию должен осуществляться организацией, смонтировавшей установку, или авторизованным ею специалистом.

Необходимо соблюдать следующие предписания

- Государственные предписания по монтажу
- Законодательные предписания по охране труда
- Законодательные предписания по охране окружающей среды
- Требования организаций по страхованию от несчастных случаев на производстве
- Соответствующие правила техники безопасности согласно DIN, EN, ГОСТ, ПБ и ПТБ.

Указания по технике безопасности (продолжение)

Указания по технике безопасности при работах на установке

Работы на установке

- При использовании газового топлива закрыть запорный газовый кран и защитить его от случайного открытия.
- Обесточить установку, например, с помощью отдельного предохранителя или главного выключателя и проверить отсутствие напряжения.
- Принять меры по предотвращению повторного включения установки.
- При выполнении всех видов работ необходимо пользоваться индивидуальными средствами защиты.



Опасность

Горячие поверхности могут вызвать ожоги.

- Перед проведением техобслуживания и сервисных работ прибор необходимо выключить и дать ему остынуть.
- Не прикасаться к горячим поверхностям водогрейного котла, горелки, системы удаления продуктов сгорания и трубопроводов.



Внимание

Электростатические разряды могут стать причиной повреждения электронных узлов. Перед выполнением работ прикоснуться к заземленным предметам, например, к отопительным или водопроводным трубам, чтобы отвести статический заряд.

Ремонтные работы



Внимание

Ремонт элементов, выполняющих защитную функцию, не допускается из соображений эксплуатационной безопасности установки. Неисправные элементы должны быть заменены оригинальными деталями производства Viessmann.

Дополнительные элементы, запасные и быстроизнашивающиеся детали



Внимание

Запасные и быстроизнашивающиеся детали, не прошедшие испытание вместе с установкой, могут ухудшить эксплуатационные характеристики. Монтаж не имеющих допуска элементов, а также неразрешенные изменения и переоборудования могут отрицательным образом повлиять на безопасность установки и привести к отмене гарантийных обязательств производителя.

При замене следует использовать исключительно оригинальные детали производства фирмы Viessmann или запасные части, разрешенные к применению фирмой Viessmann.

Указания по технике безопасности (продолжение)

Указания по технике безопасности при эксплуатации установки

При запахе газа



Опасность

При утечке газа возможны взрывы, следствием которых могут стать тяжелейшие травмы.

- Не курить! Не допускать открытого огня и искрообразования. Категорически запрещается пользоваться выключателями освещения и электроприборов.
- Закрывать запорный газовый кран.
- Открыть окна и двери.
- Вывести людей из опасной зоны.
- Находясь вне здания, известить уполномоченное специализированное предприятие по газо- и электроснабжению.
- Находясь в безопасном месте (вне здания), отключить электропитание здания.

При обнаружении запаха продуктов сгорания



Опасность

Продукты сгорания могут стать причиной опасных для жизни отравлений.

- Вывести отопительную установку из эксплуатации.
- Проветрить помещение, в котором находится установка.
- Закрывать двери в жилые помещения, чтобы предотвратить распространение газообразных продуктов сгорания.

Действия при утечке воды из устройства



Опасность

При утечке воды из устройства существует опасность поражения электрическим током. Выключить отопительную установку с использованием внешнего разъединяющего устройства (например, предохранительная коробка, домовая распределитель энергии).



Опасность

При утечке воды из устройства существует опасность ожогов. К горячей воде прикасаться запрещено.

Указания по технике безопасности (продолжение)

Конденсат



Опасность

Прикосновение к конденсату может стать причиной травм. Не допускать соприкосновения конденсата с кожей и глазами, исключить проглатывание.

Системы удаления продуктов сгорания и воздух для горения

Необходимо удостовериться, что системы удаления продуктов сгорания исправны и не могут быть zagrożены, например, скопившимся конденсатом или вследствие воздействия прочих внешних факторов. Не допускать непрерывного слива конденсата через ветрозащитное устройство.

Обеспечить достаточный приток воздуха для сгорания.

Пользователи установки должны быть проинформированы о том, что какие-либо последующие изменения строительных условий недопустимы (например, прокладка линий, обшивки или перегородки).



Опасность

Негерметичные или засоренные системы удаления продуктов сгорания, а также недостаточная подача воздуха для горения могут стать причинами опасных для жизни отравлений угарным газом, содержащимся в продуктах сгорания.

Обеспечить надлежащее функционирование системы удаления продуктов сгорания. Отверстия, используемые для подачи воздуха для горения, должны быть выполнены без возможности запыления.

Вытяжные устройства

При эксплуатации приборов с выводом уходящего воздуха в атмосферу (вытяжной колпак, вытяжные устройства, кондиционеры) вследствие откачивания воздуха может возникнуть пониженное давление. При одновременной работе водогрейного котла может возникнуть обратный поток уходящих газов.

Указания по технике безопасности (продолжение)



Опасность

Одновременная работа водогрейного котла с устройствами, отводящими уходящий воздух в атмосферу, вследствие возникновения обратного потока уходящих газов может стать причиной опасных отравлений.

Установить схему блокировки или принять необходимые меры для обеспечения подачи достаточного количества воздуха для горения.

Оглавление

Инструкция по монтажу

Информация

Утилизация упаковки.....	8
Символы.....	8
Применение по назначению.....	9
Информация об изделии.....	9
Утилизация упаковки.....	11

Подготовка монтажа

Подготовка к монтажу.....	12
---------------------------	----

Последовательность монтажа

Монтаж водогрейного котла и соединений.....	15
Электрические подключения.....	21

Инструкция по сервисному обслуживанию

Первичный ввод в эксплуатацию, осмотр и техническое обслуживание

Этапы проведения работ.....	25
Дополнительные сведения об операциях.....	27

Устранение неисправностей

Последовательность операций и возможные неисправности.....	50
Индикация неисправностей на дисплее.....	52
Ремонт.....	57

Переоборудование на другой вид газа

Переоборудование с сжиженного газа на природный газ.....	68
--	----

Контроллер

Функции и условия эксплуатации в режиме погодозависимой теплогенерации.....	70
--	----

Схемы

Схема электрических соединений.....	72
-------------------------------------	----

Технические данные.....	77
-------------------------	----

Утилизация

Окончательный вывод из эксплуатации и утилизация.....	78
---	----

Предметный указатель.....	79
---------------------------	----

Утилизация упаковки

Сдать отходы упаковки на утилизацию согласно законодательным предписаниям.

Символы

Символ	Значение
	Ссылка на другой документ с дополнительной информацией
	Этап работы на иллюстрациях: Нумерация соответствует последовательности выполнения работ.
	Предупреждение о возможности материального ущерба или ущерба окружающей среде
	Зона под электрическим напряжением
	Соблюдать особую осторожность
	<ul style="list-style-type: none"> ■ Конструктивный элемент должен зафиксироваться со щелчком или ■ Звуковой сигнал
	<ul style="list-style-type: none"> ■ Вставить новый конструктивный элемент. или ■ В сочетании с инструментом: Очистить поверхность.
	Утилизировать конструктивный элемент надлежащим образом.
	Сдать конструктивный элемент в соответствующие пункты сбора отходов. Утилизация конструктивного элемента вместе с бытовыми отходами запрещена .

Применение по назначению

Согласно назначению прибор может устанавливаться и эксплуатироваться только в закрытых отопительных системах в соответствии с EN 12828 с учетом соответствующих инструкций по монтажу, сервисному обслуживанию и эксплуатации.

Условием применения по назначению является стационарный монтаж в сочетании с элементами, имеющими допуск для эксплуатации с этой установкой.

Производственное или промышленное использование в целях, отличных от отопления помещений или приготовления горячей воды, считается использованием не по назначению.

Цели применения, выходящие за эти рамки, в отдельных случаях могут требовать одобрения изготовителя.

Неправильное обращение с прибором или его неправильная эксплуатация (например, вследствие открытия прибора пользователем установки) запрещено и ведет к освобождению от ответственности. Неправильным обращением также считается изменение элементов отопительной системы относительно предусмотренной для них функциональности (например, путем закрытия трубопроводов отвода уходящих газов или подачи приточного воздуха).

Информация об изделии

Vitodens 050-W, тип BPJC

Предварительно настроен для работы на природном газе. Для переоборудования на сжиженный газ P требуется комплект для переналадки.

Переоборудование для эксплуатации в других странах

Поставка котла Vitodens 050-W разрешена только в страны, указанные на фирменной табличке. Для поставки в другие страны авторизованное специализированное предприятие должно самостоятельно оформить индивидуальный допуск на эксплуатацию в соответствии с законодательством соответствующей страны.

Информация об изделии (продолжение)

Описание изделия

Котел Vitodens 050-W поставляется в качестве газового конденсационного комбинированного котла с встроенным пластинчатым теплообменником для приготовления горячей воды.

Подключение отопительных контуров и линии контура ГВС клемм см. на стр. 14 и далее.

В состоянии при поставке Vitodens 050-W настроен для работы с постоянной температурой котловой воды.

Встроен в замкнутую гидравлическую систему с 2 патрубками для подающей и обратной магистрали отопительного контура и 2 патрубками для приготовления горячей воды.

Следующие компоненты интегрированы в гидравлическую схему:

- насос
- 3-ходовой переключающий клапан
- предохранительный клапан
- мембранный расширительный бак
- пластинчатый теплообменник для приготовления горячей воды

принадлежности для подключения

К контроллеру через низковольтную линию может быть подключен таймер (принадлежность).

Установка

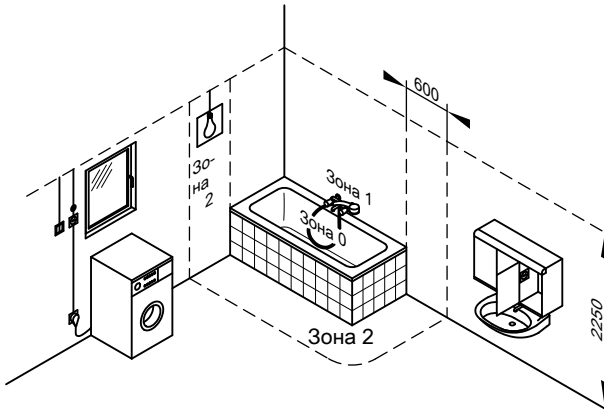
Установка возможна в (напр.):

- бытовых помещениях
- невентилируемых вспомогательных помещениях
- шкафах (открытых сверху)
- нишах без соблюдения расстояния до воспламеняющихся конструктивных элементов
- чердачных помещениях (над стропильной затяжкой и в боковых помещениях) с прямой прокладкой системы «Воздух/продукты сгорания» через крышу

Так как соединительный элемент газохода при эксплуатации с отбором воздуха для горения извне обтекает воздухом для горения (коаксиальная труба), соблюдение расстояний до воспламеняющихся конструктивных элементов не требуется. Дополнительные указания см. в инструкции по проектированию системы удаления продуктов сгорания для Vitodens. Помещение для установки котла должно быть защищено от замерзания.

Информация об изделии (продолжение)

Эксплуатация котла Vitodens 050-W в сырых помещениях



Котел Vitodens допущен для монтажа в сырых помещениях (степень защиты IP X4 D, брызгозащищенный).

При установке котла Vitodens в сырых помещениях должны быть соблюдены зоны безопасности и минимальные расстояния от стен согласно VDE 0100 (см. также "Зона электробезопасности"). Котел Vitodens может устанавливаться **в зоне защиты 1**, если исключено возникновение струй воды (например, из массажного душа).

Электрооборудование в помещениях с ванной или душем должно быть смонтировано таким образом, чтобы исключить опасность поражения электрическим током.

Согласно VDE 0100 кабели электропитания для стационарно смонтированных электроприборов в зонах 1 и 2 разрешается прокладывать только вертикально с вводом в прибор с задней стороны.

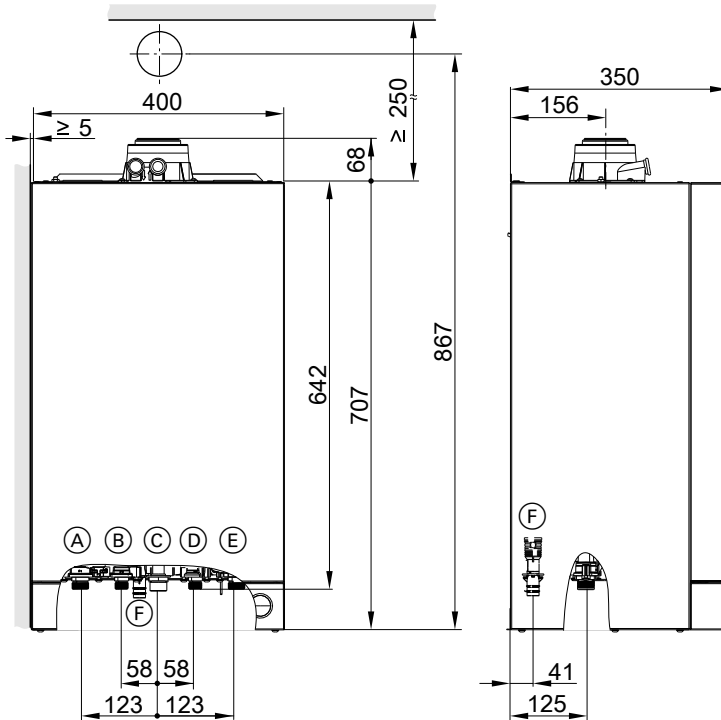
Утилизация упаковки

Сдать отходы упаковки на утилизацию согласно законодательным предписаниям.

Подготовка к монтажу

Подготовка к монтажу водогрейного котла

Размеры и подключения

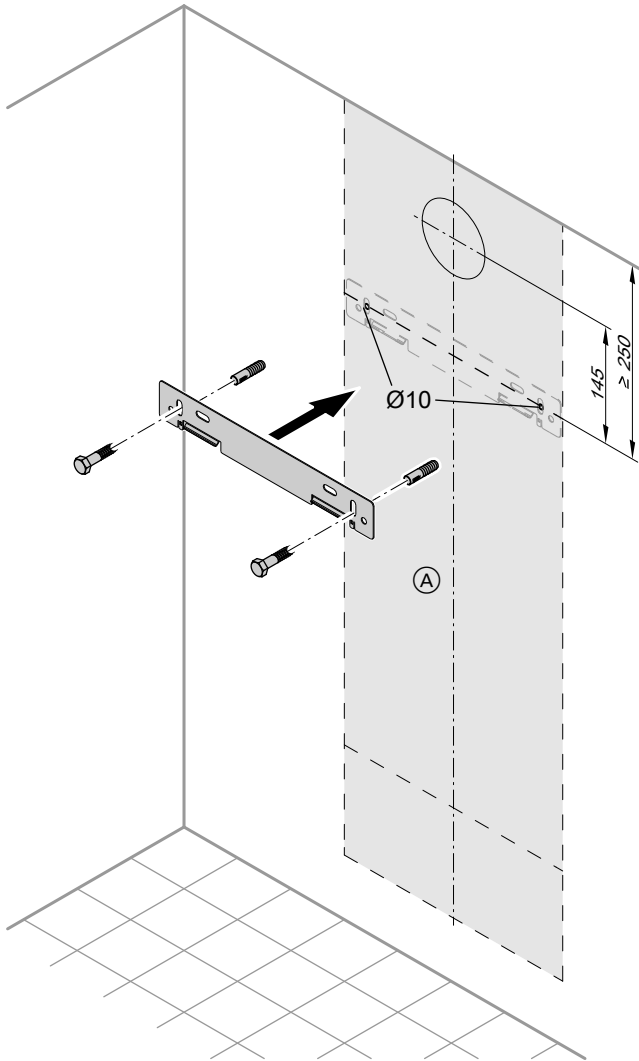


- (A) Подающая магистраль отопительного контура G $\frac{3}{4}$
- (B) Горячая вода G $\frac{1}{2}$
- (C) Подключение газа G $\frac{3}{4}$
- (D) Холодная вода G $\frac{1}{2}$
- (E) Обратная магистраль отопительного контура G $\frac{3}{4}$

- (F) Конденсатоотводчик/сбросная линия предохранительного клапана: Пластмассовый шланг \varnothing 22 мм


Подготовка к монтажу (продолжение)

Установка настенного крепления



- (A) Шаблон для монтажа котла Vitodens

Подготовка к монтажу (продолжение)

1. Разместить прилагаемый шаблон для монтажа на стене.
 2. Разметить крепежные отверстия.
 3. Просверлить крепежные отверстия \varnothing 10 мм и вставить прилагаемые дюбели.
 4. Закрепить настенное крепление с помощью прилагаемых болтов.
- Крепление монтажного приспособления или монтажной рамы**
-  Инструкция по монтажу монтажного приспособления или монтажной рамы
1. Подготовить подключения водяного контура. Промыть отопительную установку.
 2. Подготовить патрубок подключения газа.
 3. Подготовить электрические подключения.
 - Кабель электропитания длиной 1,5 м подключен в состоянии при поставке:
NYM-J 3 x 1,5 мм²
 - Кабели для принадлежностей:
NYM-O 2-проводной, мин. 0,5 мм² или 2-проводной низковольтный кабель

Подготовка подключений

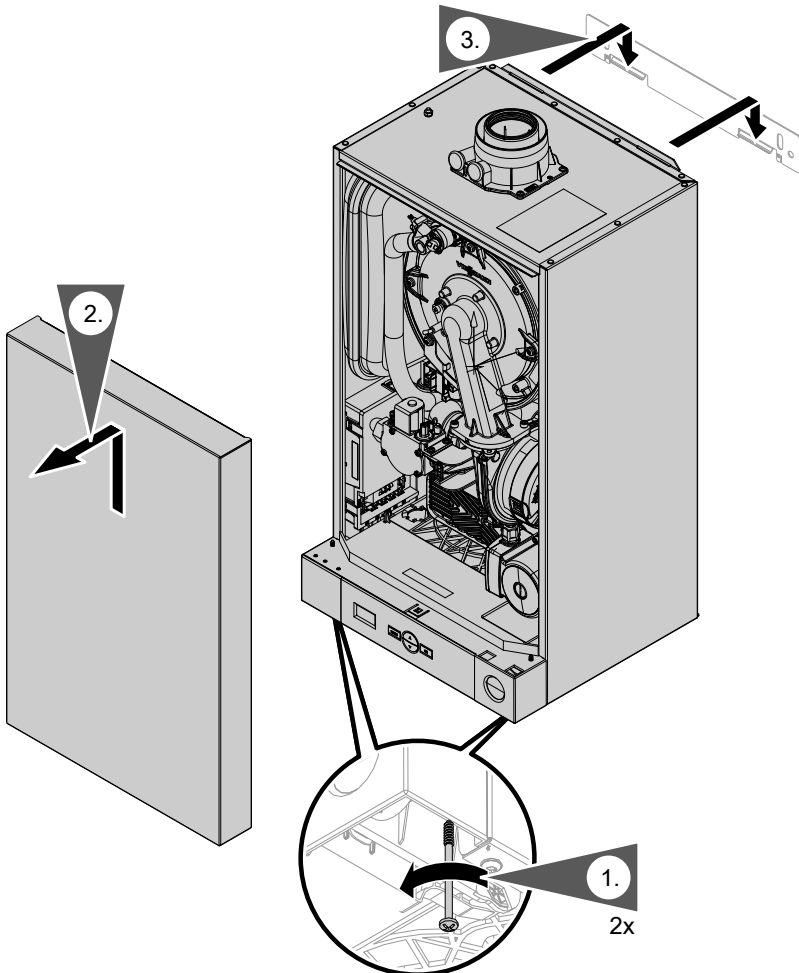


Внимание

Чтобы избежать повреждений прибора, все трубопроводы должны быть подключены без воздействия нагрузок и моментов силы.

Монтаж водогрейного котла и соединений

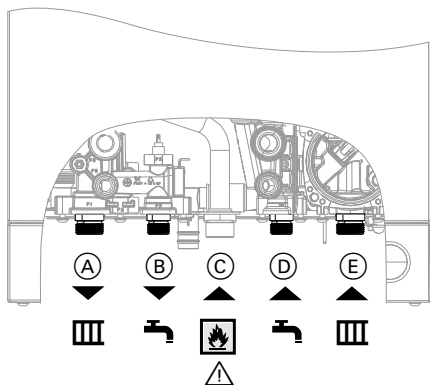
Снять фронтальную панель облицовки и навесить водогрейный котел



1. Ослабить винты на нижней части водогрейного котла, полностью не вывинчивать.
2. Снять фронтальную панель облицовки.
3. Навесить водогрейный котел на крепежную планку.

Монтаж водогрейного котла и соединений (продолжение)

Монтаж гидравлических подключений



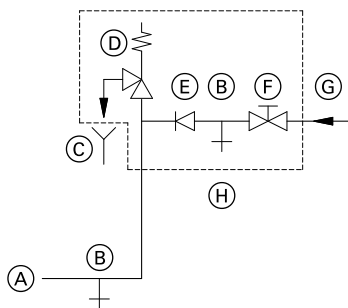
- Ⓓ Холодная вода G ½
- Ⓔ Обратная магистраль отопительного контура G ¾



Монтаж арматуры отопительного контура и контура водоразбора ГВС см. в отдельной инструкции по монтажу.

- Ⓐ Подающая магистраль отопительного контура G ¾
- Ⓑ Горячая вода G ½
- Ⓒ Подключение газа G ¾

Монтаж трубопровода холодной воды



- Ⓕ Запорный вентиль
- Ⓖ Холодная вода
- Ⓖ Блок предохранительных устройств

- Ⓐ Патрубок трубопровода холодной воды водогрейного котла
- Ⓑ Опорожнение
- Ⓒ Контролируемое выходное отверстие выпускной линии
- Ⓓ Предохранительный клапан
- Ⓔ Обратный клапан

Блок предохранительных устройств Ⓖ в соответствии с DIN 1988 и EN 806 должен устанавливаться только в тех случаях, если давление присоединения воды в подключаемой сети превышает 10 бар и не используется редукционный клапан контура ГВС (согласно DIN 4753). Обратный клапан или комбинированный вентиль свободного потока с обратными клапанами разрешается применять только в сочетании с предохранительным клапаном.

Монтаж водогрейного котла и соединений (продолжение)

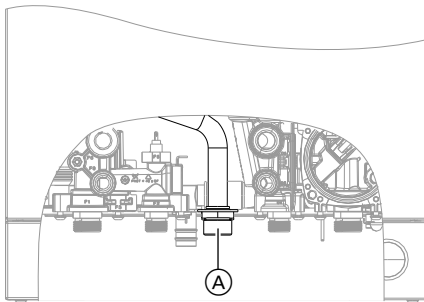
При использовании предохранительного клапана вентиль холодной воды на водогрейном котле закрываться не должен.

Необходимо снять рукоятку запорного вентиля холодной воды (при наличии), чтобы предотвратить запаривание линии вручную.

Гидравлический амортизатор

Если в одной сети с водогрейным котлом подключены водоразборные точки, на которых возможны гидравлические удары (например, напорные моечные устройства, стиральные или посудомоечные машины), то мы рекомендуем установить поблизости от источника гидравлических ударов гидравлические амортизаторы.

Подключение газа



1. Подсоединить линию подачи газа к патрубку (A).

2. Провести испытание на герметичность.

Указание

При проверке герметичности использовать только специальные и допущенные средства обнаружения течей (EN 14291) и приборы. Средства обнаружения течей, содержащие неподходящие вещества (например, нитриты или сульфиды), могут стать причиной повреждений. Остатки средства для обнаружения течей после испытания удалить.



Монтаж водогрейного котла и соединений (продолжение)



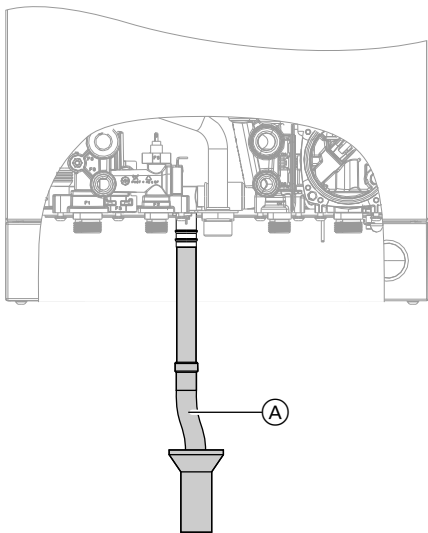
Внимание

Превышение испытательного давления может стать причиной повреждения водогрейного котла и газовой регулирующей арматуры.

Макс. пробное давление 150 мбар (15 кПа). Для обнаружения течи при более высоком давлении следует отсоединить водогрейный котел и газовую регулирующую арматуру от магистрали (развинтить резьбовое соединение).

3. Удалить воздух из газопровода.

Подключение предохранительного клапана и конденсатотводчика



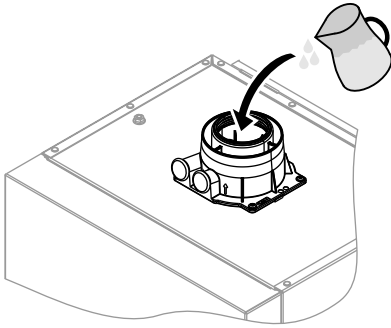
Подключить трубопровод для отвода конденсата (A) к канализационной сети с созданием постоянного уклона. Трубопровод проложить с разрывом струи. Соблюдать местные требования по отводу сточных вод.

Указание

Перед вводом в эксплуатацию наполнить сифон водой.

Монтаж водогрейного котла и соединений (продолжение)

Наполнить водой сифон



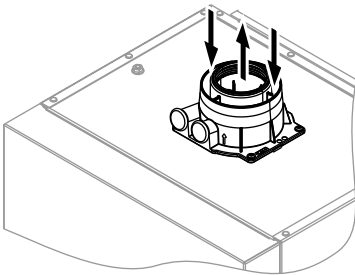
Залить в патрубок дымохода мин. 0,3 л воды.



Внимание

При первичном вводе в эксплуатацию из сливной линии системы отвода конденсата может происходить утечка продуктов сгорания. Перед вводом в эксплуатацию сифон обязательно следует наполнить водой.

Подключение дымохода и трубопровода подачи воздуха



Подключить систему "Воздух/ продукты сгорания".



Инструкция по монтажу системы удаления продуктов сгорания

Подключение нескольких котлов Vitodens 050-W к общей системе удаления продуктов сгорания

В каждом подключенном водогрейном котле настройка горелки должна быть адаптирована к системе удаления продуктов сгорания. См. стр. 32.

Монтаж водогрейного котла и соединений (продолжение)

Ввод в эксплуатацию производить только при выполнении следующих условий:

- Свободный проход дымоходов.
- Газонепроницаемость системы удаления продуктов сгорания.
- Проверить прочность и плотность запорные крышки ревизионных отверстий.
- Отверстия для достаточного снабжения воздухом для сгорания открыты и выполнены без возможности запыления.
- Соблюдены действующие правила сооружения и ввода в эксплуатацию системы удаления продуктов сгорания.



Опасность

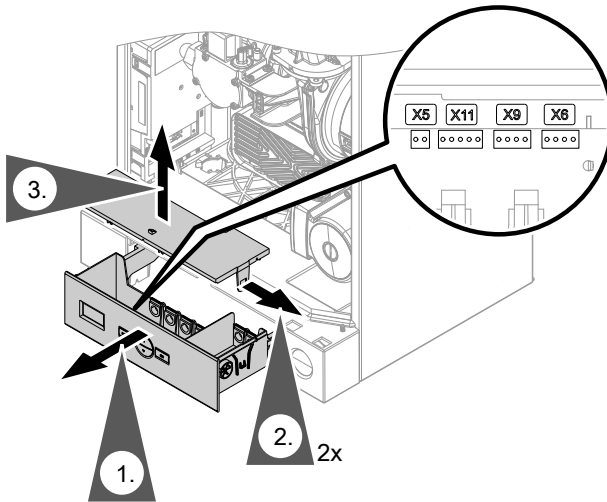
Негерметичные или засоренные системы удаления продуктов сгорания, а также недостаточная подача воздуха для горения могут стать причинами опасных для жизни отравлений угарным газом, содержащимся в продуктах сгорания.

Обеспечить надлежащее функционирование системы удаления продуктов сгорания. Отверстия, используемые для подачи воздуха для горения, должны быть выполнены без возможности запыления.

Электрические подключения

Как открыть панель управления

Требуется только при подключении приемника радиосигналов (принадлежность).



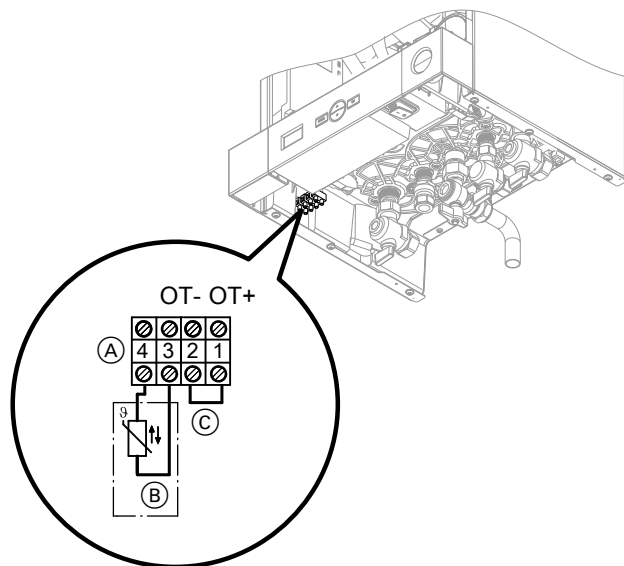
Внимание

Электростатические разряды могут стать причиной повреждения электронных компонентов.

Перед выполнением работ следует прикоснуться к заземленным предметам, например, к отопительным или водопроводным трубам, чтобы отвести статический заряд.

Электрические подключения (продолжение)

Электрические подключения



- (A) Соединительные клеммы на нижней панели прибора
- (B) Датчик наружной температуры
- (C) Vitotrol 100 или предоставляемый заказчиком регулятор температуры помещения, оборудованный низковольтным переключающим контактом с низким переходным сопротивлением
При подключении удалить перемычку.



Указание по подключению принадлежностей

Соблюдать отдельные инструкции по монтажу.

Электрические подключения (продолжение)

Датчик наружной температуры (принадлежность)

1. Выполнить монтаж датчика наружной температуры.
2. Подключить датчик наружной температуры к клеммам 3 и 4 (на нижней панели прибора).

Место монтажа:

- на северной или северо-западной стене, на высоте от 2 до 2,5 м над уровнем земли, а в многоэтажных зданиях - в верхней половине третьего этажа
- Не устанавливать над окнами, дверями и вытяжными отверстиями.
- Не устанавливать непосредственно под балконом или водосточным желобом
- Не заштукатуривать
- Подключение:
2-проводной кабель с максимальной длиной 35 м и сечением 1,5 мм²

Подключение к сети

Подключить кабель электропитания к электропроводке здания.

Предписания и инструкции



Опасность


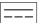
Неправильно выполненный монтаж электропроводки может стать причиной травм в результате поражения электрическим током и повреждения устройства.

Электрические подключения (продолжение)

Выполнить подключение к сети и предпринять защитные меры (например, использовать схему защиты от тока короткого замыкания или тока утечки) согласно следующим нормам:

- IEC 60364-4-41
- Предписаниям ПУЭ
- Условия подключения, принятые местной энергоснабжающей организацией

В кабеле питания от сети установить разъединитель, который отсоединяет от всех полюсов сети все токоведущие провода и соответствует категории защиты от перенапряжения III (3 мм) для полного разъединения. Монтаж этого разъединителя должен быть выполнен в постоянной электрической линии в соответствии с действующими нормами.

Дополнительно мы рекомендуем установить чувствительное ко всем видам тока устройство защиты от токов утечки (класс защиты от тока утечки В  ) для постоянных токов (утечки), которые могут возникнуть при работе с энергоэффективным оборудованием.

Обеспечить защиту сетевого кабеля предохранителем макс. 16 А.



Опасность

Неправильное подключение жил кабеля может привести к серьезным травмам и повреждению устройства.

Не путать местами провода "L1" и "N".



Опасность

Отсутствующее заземление элементов установки в случае неисправности электрической части может привести к поражению электрическим током. Прибор и трубопроводы должны быть соединены с системой выравнивания потенциалов здания.

Прокладка соединительных кабелей



Внимание

Контакт соединительных кабелей с горячими деталями приводит к повреждению кабелей.

При прокладке и креплении соединительных кабелей заказчиком необходимо следить за тем, чтобы не превышалась максимально допустимая температура кабелей.

Этапы проведения работ

Дополнительные сведения об операциях см. на соответствующей странице.

	Операции по первичному вводу в эксплуатацию	Операции по осмотру	Операции по техническому обслуживанию	стр.
•	•	•		1. Наполнение отопительной установки..... 27
•	•	•		2. Переключение в режим работы на сжиженном газе..... 28
•	•	•		3. Измерение статического и динамического давления газа..... 28
•				4. Ограничение максимальной мощности нагрева..... 31
•				5. Настройка мощности горелки в соответствии с системой удаления продуктов сгорания..... 31
•				6. Регулировка настройки горелок при подключении нескольких котлов к общей системе удаления продуктов сгорания..... 32
•				7. Проверка содержания CO ₂ 37
	•	•		8. Демонтаж горелки..... 41
	•	•		9. Проверка уплотнения горелки и пламенной головы..... 42
	•	•		10. Проверка и настройка электрода..... 43
	•	•		11. Очистка теплообменных поверхностей..... 44
	•	•		12. Проверка отвода конденсата и очистка сифона..... 45
	•	•		13. Монтаж горелки..... 46
	•	•		14. Проверка мембранного расширительного бака и давления в установке..... 47
•	•	•		15. Проверка герметичности всех подключений отопительного контура и контура ГВС
•	•	•		16. Проверка прочности электрических подключений
•	•	•		17. Проверка герметичности деталей газового тракта при рабочем давлении..... 47
	•	•		18. Монтаж фронтальной панели облицовки..... 48

Этапы проведения работ (продолжение)

	Операции по первичному вводу в эксплуатацию	
	Операции по осмотру	
	Операции по техническому обслуживанию	стр.
•	19. Инструктаж пользователя установки.....	49

Дополнительные сведения об операциях

Наполнение отопительной установки

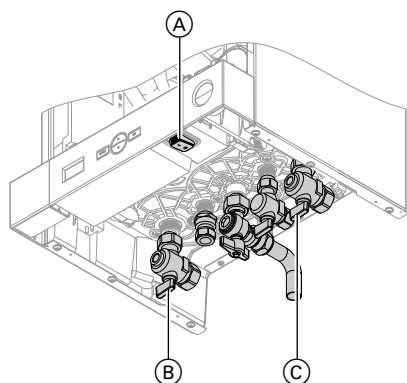


Внимание

Наполнение установки некачественной водой способствует образованию накипи и коррозии и может вызвать повреждения водогрейного котла.

- Тщательно промыть отопительную установку перед заполнением.
- Заливать исключительно питьевую воду.

- При использовании воды, имеющей более 16,8 немецких градусов жесткости, (3,0 ммоль/л) необходимо принять меры по умягчению воды.
- В воду для наполнения может быть добавлен антифриз, специально предназначенный для отопительных установок.



Vitodens 050-W без дополнительного устройства

1. Закрыть запорный газовый кран.
2. Включить сетевое напряжение на сетевом выключателе (A).
3. Активировать функцию наполнения.
 1. Нажимать одновременно кнопки MODE и ▲ прибл. 3 с. Появляется "SERV" и мигает "1".
 2. ОК для подтверждения. На дисплее мигает "0".
 3. С помощью ▲/▼ настроить "1".
 4. ОК для подтверждения. Функция наполнения активна.

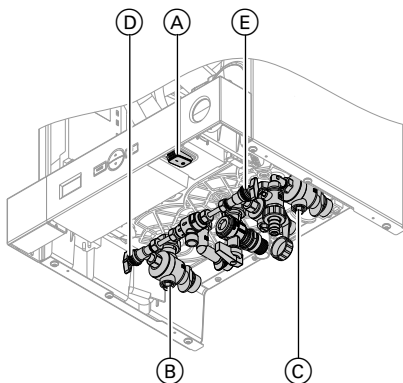
Указание

Функция отключается путем установки значения "0" или после выключения сетевого выключателя.

Функция автоматически отключается спустя 30 мин.

4. Открыть запорные вентили (B) и (C) (при необходимости).

Дополнительные сведения об операциях (продолжение)



Vitodens 050-W с наполнительным устройством

5.
 - Без наполнительного устройства:
наполнить отопительную установку через установленный при монтаже кран и удалить воздух.
 - С наполнительным устройством:
наполнить отопительную установку через краны (D) и (E) и удалить воздух.Минимальное давление в установке > 0,8 бар (0,08 МПа).
6. Закрыть имеющийся у заказчика кран наполнения.

Переключение в режим работы на сжиженном газе

В состоянии при поставке водогрейный котел настроен для работы на природном газе G20. Для работы на сжиженном газе необходимо заменить жиклер и изменить настройку вида газа на контроллере.



Отдельная инструкция по монтажу

Переоборудование с сжиженного газа на природный газ см. на стр. 68.

Измерение статического и динамического давления газа



Опасность

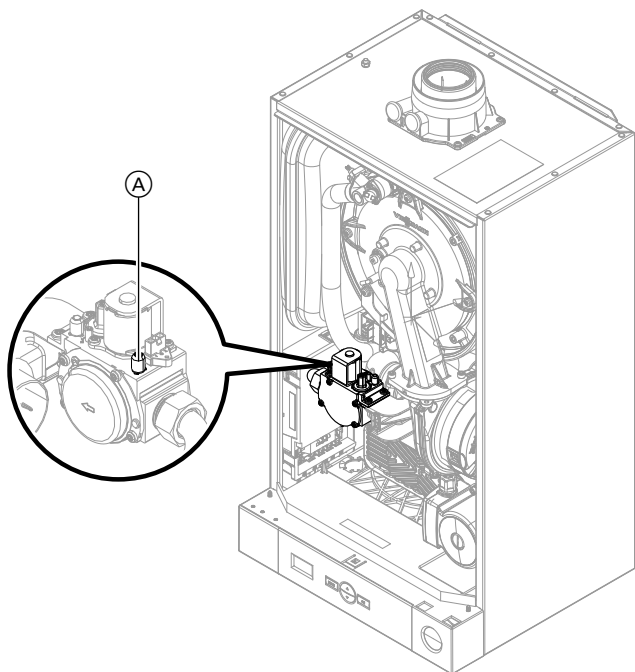
Образование окиси углерода вследствие неправильной настройки горелки может причинить значительный вред здоровью.

До и после проведения работ на газовых приборах необходимо измерить содержание окиси углерода.

Работа на сжиженном газе

При первом вводе в эксплуатацию/замене дважды промыть резервуар сжиженного газа. После промывки тщательно удалить воздух из резервуара и соединительного газопровода.

Дополнительные сведения об операциях (продолжение)



Газовая регулирующая арматура, вид сзади

1. Закрыть запорный газовый кран.
2. Ослабить, не вывинчивая, винт (A) в измерительном штуцере "IN" газовой регулирующей арматуры. Подключить манометр.
3. Открыть запорный газовый кран.
4. Измерение статического давления.
Заданное значение: макс.
57,5 мбар (5,75 кПа)
5. Ввести водогрейный котел в эксплуатацию.

Указание

При первом вводе в эксплуатацию прибор может сигнализировать неисправность вследствие наличия воздуха в линии подачи газа. Спустя примерно 5 с нажать кнопку **Reset** для разблокирования горелки (см. стр. 56).

Дополнительные сведения об операциях (продолжение)

6. Измерить динамическое давление (давление истечения).

Заданное значение:

- Природный газ: 20 мбар (2,0 кПа)
BE/FR: Природный газ: 20/25 мбар (2,0/2,5 кПа)
- Сжиженный газ: 37 мбар (3,7 кПа)
TR: 50 мбар (5,0 кПа)

Указание

Для измерения динамического давления следует использовать измерительные приборы с точностью не менее 0,1 мбар (0,01 кПа).

7. Действовать согласно приведенной ниже таблице.

8. Вывести водогрейный котел из эксплуатации, закрыть запорный газовый кран, отсоединить манометр, закрыть измерительный штуцер (A) винтом.
9. Открыть запорный газовый кран и ввести котел в эксплуатацию.



Опасность

Утечка газа на измерительном штуцере может стать причиной взрыва. Проверить герметичность измерительного штуцера (A).

Динамическое давление газа (давление истечения)		Меры по устранению
для природного газа	для сжиженного газа	
ниже 17,4 мбар (1,74 кПа)	ниже 25 мбар (2,5 кПа)	Не вводить прибор в эксплуатацию и известить предприятие газоснабжения или поставщика сжиженного газа.
от 17,4 до 25 мбар (от 1,74 до 2,5 кПа)	от 25 до 47 мбар (от 2,5 до 4,7 кПа)	Ввести водогрейный котел в эксплуатацию.
свыше 25 мбар (2,5 кПа)	свыше 47 мбар (4,7 кПа)	На входе установки подключить отдельный регулятор давления газа и установить давление на входе 20 мбар (2,0 кПа) для природного газа или 37 мбар (3,7 кПа) для сжиженного газа. Известить предприятие по газоснабжению или поставщика сжиженного газа.

Дополнительные сведения об операциях (продолжение)

Ограничение максимальной мощности нагрева.

Максимальная тепловая мощность может быть снижена шагами по 25% в соответствии с потребностями установки.

1. Нажимать одновременно кнопки MODE и ▲ в течение 3 с.
На дисплее появляется "SERV" и мигает "1".
2. Кнопкой ▲/▼ выбрать "2" и подтвердить нажатием ОК.
На дисплее мигает "00" (соответствует 100 % мощности горелки).
3. Посредством ▲/▼ установить необходимую мощность горелки и подтвердить нажатием ОК.
4. Нажимать одновременно кнопки MODE и ▲ в течение 3 с.
Сервисный режим заканчивается. Сервисный режим также выключается автоматически спустя 30 мин.
5. Ввести водогрейный котел в эксплуатацию.
6. Проверить установленную мощность горелки, измерив расход газа при максимальной тепловой мощности.

Настройка мощности горелки в соответствии с системой удаления продуктов сгорания

Для настройки мощности горелки с соответствию с длиной дымохода установки может быть использован поправочный коэффициент.

Указание

Учитывать максимальные значения длины кабеля в прайс-листе. В случае превышения указанных в прайс-листе максимальных значений длины кабеля необходимо выполнение функционального расчета.

1. Нажимать одновременно кнопки MODE и ▲ в течение 3 с.
На дисплее появляется "SERV" и мигает "1".
2. Кнопкой ▲/▼ выбрать "3" и подтвердить нажатием ОК.
На дисплее мигает "0".
3. Выбрать необходимый поправочный коэффициент в соответствии с длиной дымохода из нижеследующих таблиц.
4. Посредством ▲/▼ установить поправочный коэффициент и подтвердить нажатием ОК.

Дополнительные сведения об операциях (продолжение)

5. Нажимать одновременно кнопки MODE и ▲ в течение 3 с. Сервисный режим заканчивается. Сервисный режим также выключается автоматически спустя 30 мин.

Режим эксплуатации с забором воздуха для горения из помещения установки Ø 60 мм

Поправочный коэффициент	0	1	2	3	4	5	6
Номинальная тепловая мощность (кВт)	Длина дымохода (м)						
24	≤ 8	> 8 ≤ 15	Настройку не выполнять				
33	≤ 8	> 8 ≤ 14	> 14 ≤ 19	> 19 ≤ 25	Настройку не выполнять		

Режим эксплуатации с забором воздуха для горения извне Ø 60 мм, коаксиальный

Поправочный коэффициент	0	1	2	3	4	5	6
Номинальная тепловая мощность (кВт)	Длина дымохода (м)						
24	≤ 4	> 4 ≤ 8	> 8 ≤ 12	> 12 ≤ 15	Настройку не выполнять		
33	≤ 4	> 4 ≤ 7	> 7 ≤ 11	> 11 ≤ 20	Настройку не выполнять		

Регулировка настройки горелок при подключении нескольких котлов к общей системе удаления продуктов сгорания

При подключении нескольких котлов Vitodens 050-W к общей системе удаления продуктов сгорания:

В каждом подключенном водогрейном котле настройки горелки следует с помощью поправочного коэффициента адаптировать к системе удаления продуктов сгорания.

Характеристики установки

- Общий дымоход в шахте Ø 100 мм
- Соединительный трубопровод от водогрейного котла к шахте Ø 80/125 мм
- Минимальное поперечное сечение шахты
 - квадратное 175 x 175 мм
 - круглое Ø 195 мм

Дополнительные сведения об операциях (продолжение)

- Мин. высота этажа 2,5 м
 - Подключение макс. 4 водогрейных котлов с одинаковой номинальной мощностью к системе удаления продуктов сгорания
1. Нажимать одновременно кнопки MODE и ▲ в течение 3 с.
На дисплее появляется "SERV" и мигает "I".
 2. Кнопкой ▲/▼ выбрать "4" и подтвердить нажатием ОК.
На дисплее мигает "0".
 3. Для имеющейся системы удаления продуктов сгорания выбрать необходимый поправочный коэффициент из нижеследующих таблиц.
 4. Посредством ▲/▼ установить поправочный коэффициент и подтвердить нажатием ОК.
 5. Нажимать одновременно кнопки MODE и ▲ в течение 3 с.
Сервисный режим заканчивается. Сервисный режим также выключается автоматически спустя 30 мин.

Один водогрейный котел на этаж

Номинальная тепловая мощность 24 кВт

Количество водогрейных котлов	2	3	4
Поправочный коэффициент (регулируемая величина)	Длина дымохода а (м)		
0			
1	≤ 21		
2	> 21 ≤ 25	≤ 19	≤ 13
3	–	> 19 ≤ 25	> 13 ≤ 17
4	–	–	> 17 ≤ 21
5	–	–	–
6	–	–	–

Дополнительные сведения об операциях (продолжение)

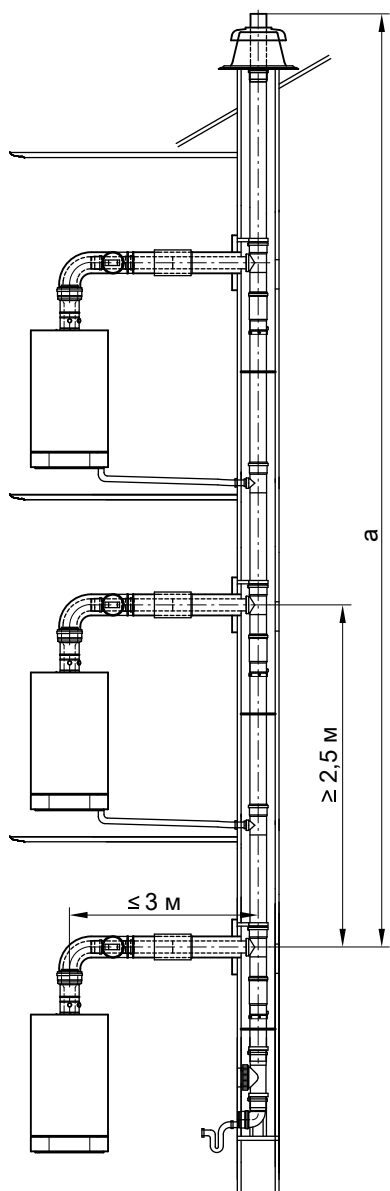
Номинальная тепловая мощность 33 кВт

Количество водогрейных котлов	2	3	4
Поправочный коэффициент (регулируемая величина)	Длина дымохода а (м)		
0			
1	≤ 12		
2	> 12 ≤ 25	≤ 17	
3	–	≤ 16	
4	–	> 16 ≤ 20	≤ 14
5	–	> 20 ≤ 25	> 14 ≤ 16
6	–	–	> 16 ≤ 18

Указание

С помощью поправочного коэффициента изменяется диапазон модуляции водогрейного котла.

Дополнительные сведения об операциях (продолжение)



Дополнительные сведения об операциях (продолжение)**Два водогрейных котла на этаж****Номинальная тепловая мощность 24 кВт**

Количество водогрейных котлов	2	4
Поправочный коэффициент (регулируемая величина)	Длина дымохода а (м)	
0		
1	≤ 15	≤ 5
2	–	> 5 ≤ 9
3	–	> 9 ≤ 14
4	–	> 14 ≤ 15
5	–	–
6	–	–

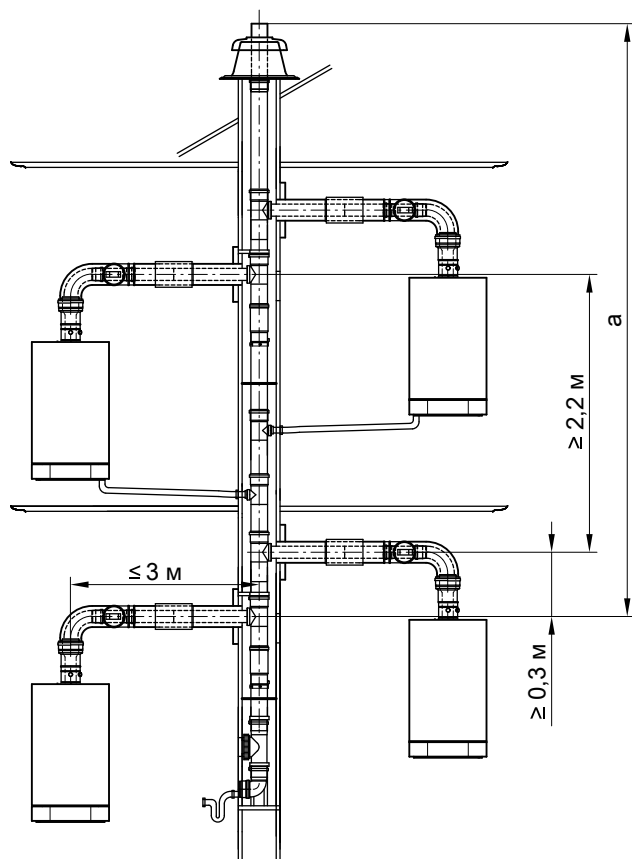
Номинальная тепловая мощность 33 кВт

Количество водогрейных котлов	2	4
Поправочный коэффициент (регулируемая величина)	Длина дымохода а (м)	
0		
1	≤ 9	
2	> 9 ≤ 15	≤ 6
3	–	> 6 ≤ 8
4	–	> 8 ≤ 10
5	–	> 10 ≤ 13
6	–	> 13 ≤ 15

Указание

С помощью поправочного коэффициента изменяется диапазон модуляции водогрейного котла.

Дополнительные сведения об операциях (продолжение)

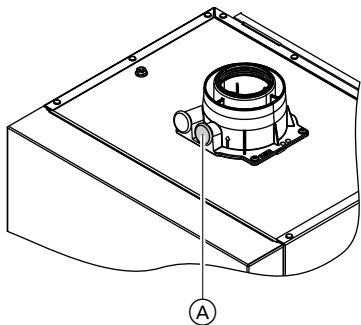


Проверка содержания CO_2

Указание

При работе должен использоваться незагрязненный воздух, что позволит избежать неполадок и неисправностей установки.

Дополнительные сведения об операциях (продолжение)



1. Подключить газоанализатор к штуцеру дымовых газов (A) на присоединительном элементе котла.
2. Ввести водогрейный котел в действие и проверить герметичность.



Опасность

Утечка газа может стать причиной взрыва.

Проверить герметичность деталей газового тракта.

Дополнительные сведения об операциях (продолжение)

3. Для проверки содержания CO₂ мощность горелки можно настроить вручную.
 1. Нажать MODE.
 2. ▲/▼ нажимать до того, пока на дисплее не появится "SERV".
 3. OK для подтверждения. На дисплее появляется "OFF".
 4. Настроить мощность горелки с помощью ▲/▼:

Индикация на Дисплей	Мощность горелки
—	20 %
--	40 %
---	60 %
----	80 %
-----	100 %

5. Выбранную настройку подтвердить нажатием OK.

Указание

Функция отключается автоматически спустя 30 мин или после проверки мощности горелки установкой ▲/▼ на "OFF".

Дополнительные сведения об операциях (продолжение)

4. Установить максимальную тепловую мощность и измерить содержание CO_2 .

В зависимости от вида газа содержание CO_2 должно находиться в пределах следующих диапазонов. См. таблицу.

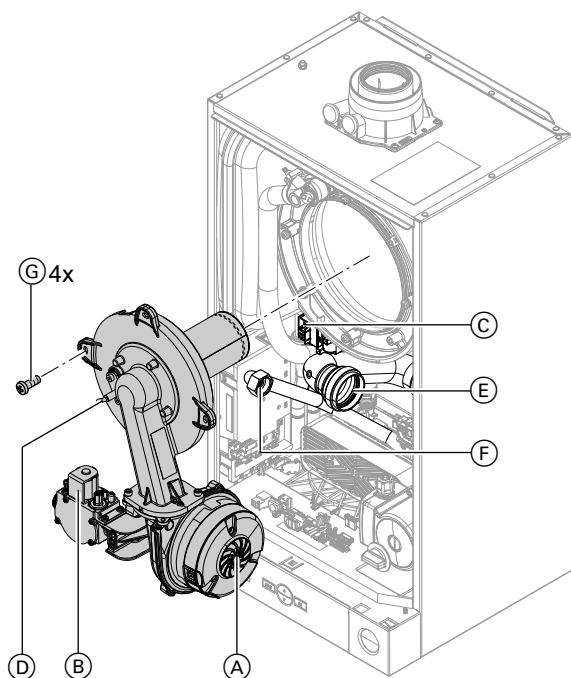
Вид газа	Содержание CO_2 %
Ls (G2.350)	7,5 – 9,7
E или H (G20)	7,5 – 10,5
L или LL (G25)	7,5 – 10,5
Lw (G27)	7,8 – 10,6
P (G31)	10,0 – 12,0

5. Установить минимальную тепловую мощность и измерить содержание CO_2 .
Содержание CO_2 должно быть примерно на 0,3 - 0,9 % ниже значения для максимальной тепловой мощности.
6. ■ Если содержание CO_2 находится в указанном диапазоне, продолжить действия с п. 8.
■ Если содержание CO_2 **не** находится в указанном диапазоне, проверить герметичность системы «Воздух/продукты сгорания» и устранить возможные утечки.
При необходимости заменить газовую регулирующую арматуру.
7. Еще раз измерить содержание CO_2 при максимальной и минимальной тепловой мощности.

Дополнительные сведения об операциях (продолжение)

8. Вывести водогрейный котел из эксплуатации, отсоединить анализатор уходящих газов и закрыть отверстие уходящих газов (А).

Демонтаж горелки

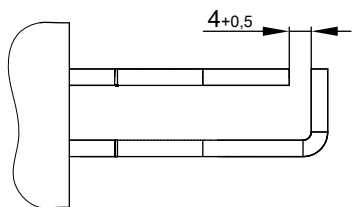
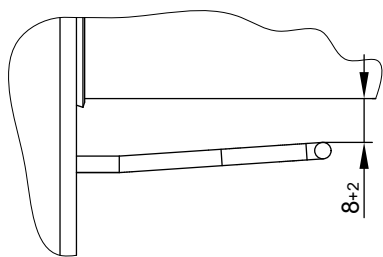


1. Выключить сетевой выключатель.
2. Заблокировать подачу газа.
3. Отсоединить электрические кабели от электромотора вентилятора (А), газовой регулирующей арматуры (В), блока розжига (С) и электродов (D).
4. Отсоединить удлинитель Вентури (Е) от вентилятора.
5. Отвинтить резьбовое соединение трубы подключения газа (F).

Дополнительные сведения об операциях (продолжение)

- Отвинтить два винта типа «Торх» и снять теплоизоляционное кольцо **С**.
- Отпустить 2 винта типа «Торх» и снять пламенную голову **Д** с уплотнением **Е**.
- Установить новую пламенную голову **Д** с новым уплотнением **Е** и закрепить.
Момент затяжки крепежных винтов: 3,5 Нм.
- Установить теплоизоляционное кольцо **С**.
Момент затяжки крепежных винтов: 3,5 Нм.
- Установить электрод **В**.
Момент затяжки крепежных винтов: 4,5 Нм.

Проверка и настройка электрода



- Проверить степень износа и загрязнения электрода.
- Очистить электрод небольшой щеткой (не использовать проволочную щетку) или наждачной бумагой.
- Проверить электродные зазоры. Если электродные зазоры не в порядке или имеются повреждения электрода, заменить электрод вместе с уплотнением и отрегулировать его положение. Затянуть крепежные винты электрода.



Внимание

При затягивании винтов возможно повреждение компонентов. Затягивать винты лишь в такой степени, чтобы не повредить компоненты и обеспечить исправную работу.

Дополнительные сведения об операциях (продолжение)

Очистка теплообменных поверхностей



Внимание

Царапины на поверхности теплообменника, соприкасающейся с горячим газом, могут стать причиной возникновения коррозии.

Не очищать теплообменные поверхности щеткой.

Указание

Изменение цвета поверхности теплообменника – нормальное явление при эксплуатации. Оно не влияет на функционирование и срок службы теплообменника.

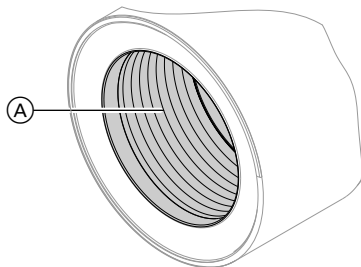
Использовать химические средства очистки не требуется.



Внимание

Это может привести к накоплению имеющихся отложений в зазорах змеевика.

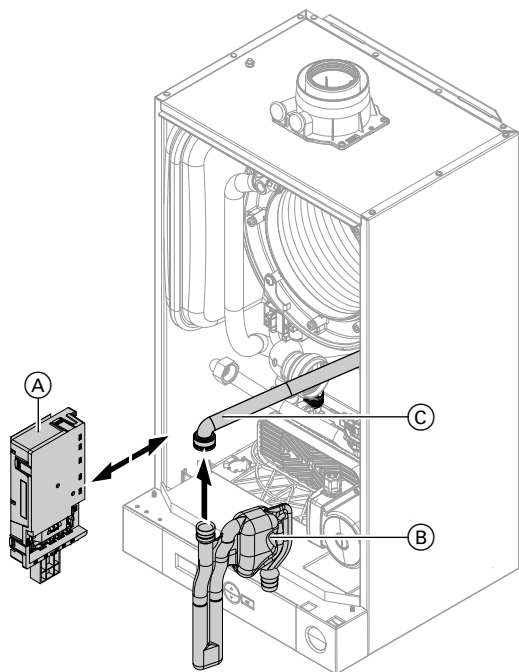
Не очищать теплообменные поверхности щеткой.



1. Удалить остаточные продукты сгорания с теплообменных поверхностей (A) теплообменника с помощью пылесоса.
2. Тщательно промыть теплообменную поверхность (A) водой.
3. Проверить конденсатоотводчик и очистить сифон. См. следующий раздел.
4. Тщательно промыть теплообменную поверхность водой. Вследствие этого также и сифон заполняется водой.
5. Установить горелку. Закрепить 4 гайками (момент затяжки 4 Нм).

Дополнительные сведения об операциях (продолжение)

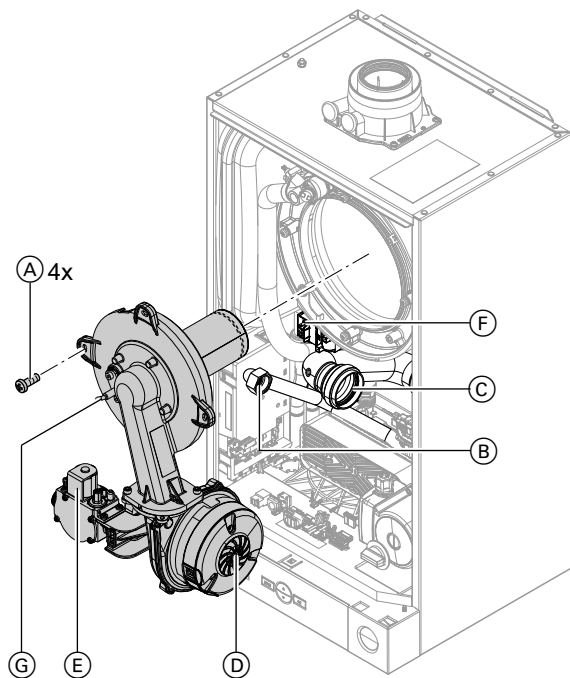
Проверка отвода конденсата и очистка сифона



1. Освободить и вынуть топочный автомат (А). Предохранить от выходящего конденсата.
2. Вынуть сифон (В) вверх из сливного патрубка.
3. Отсоединить подводящий шланг (С) от сифона (В).
4. Очистить сифон (В).
5. Подсоединить обратно подводящий шланг (С).
6. Установить сифон (В) обратно на сливной патрубок.
7. Монтаж топочного автомата (А). Проверить надлежащее положение штекеров.
8. Наполнить сифон (В) водой. Для этого налить в камеру сгорания примерно 0,3 л воды.
9. Проверить беспрепятственный слив конденсата и герметичность подключений.

Дополнительные сведения об операциях (продолжение)

Монтаж горелки



1. Смонтировать горелку и затянуть 4 винта (A) крест-накрест (4 Нм).



Внимание

При затягивании винтов возможно повреждение компонентов. Затягивать винты лишь в такой степени, чтобы не повредить компоненты и обеспечить исправную работу.

2. Вставить новое уплотнение и прочно затянуть резьбовое соединение трубы подключения газа (B).
3. Подсоединить удлинитель Вентури (C) к вентилятору.
4. Подключить электрические кабели электромотора вентилятора (D), газовой комбинированной арматуры (E), блока розжига (F) и электродов (F).
5. Восстановить подачу газа и сетевое электропитание.

Дополнительные сведения об операциях (продолжение)

6. Проверить герметичность газовых подключений.



Опасность

Утечка газа может стать причиной взрыва.
Проверить герметичность резьбовых соединений.



Внимание

Использование аэрозольного течеискателя может привести к неисправностям в работе.
Не допускать попадания аэрозольного течеискателя на электрические контакты и в мембранное отверстие на газовом клапане.

Проверка мембранного расширительного бака и давления в установке

Проверку проводить на холодной установке.

1. Опорожнить установку, чтобы манометр показал "0".
Или закрыть колпачковый клапан на расширительном баке и сбросить давление, чтобы манометр показывал значение "0".
2. Измерить давление в мембранном расширительном баке. Если давление на входе расширительного бака ниже статического давления установки, нагнетать азот до тех пор, пока давление на входе не превысит статическое давление установки на 0,1 - 0,2 бар (10 - 20 кПа).
3. Добавлять воду до тех пор, пока давление наполнения на остывшей установке не составит минимум 1,0 бар (0,1 МПа) и превысит давление на входе расширительного бака на 0,1 - 0,2 бар (10 - 20 кПа).
Допустимое рабочее давление: 3 бар (0,3 МПа)

Проверка герметичности деталей газового тракта при рабочем давлении



Опасность

Утечка газа может стать причиной взрыва.
Проверить герметичность деталей газового тракта.



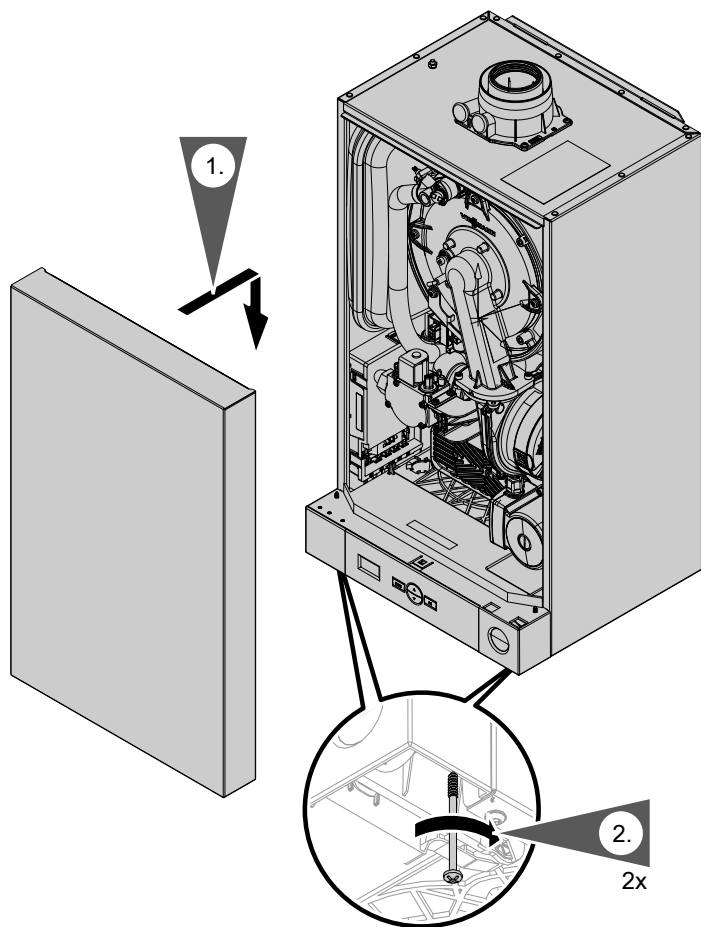
Внимание

Использование аэрозольного течеискателя может привести к неисправностям в работе.

Дополнительные сведения об операциях (продолжение)

Не допускать попадания аэрозольного течеискателя на электрические контакты и в мембранное отверстие на газовом клапане.

Монтаж фронтальной панели облицовки



1. Навесить фронтальную панель облицовки.

2. Затянуть винты, расположенные с нижней стороны.

Дополнительные сведения об операциях (продолжение)

Инструктаж пользователя установки

Монтажная фирма обязана передать пользователю инструкцию по эксплуатации и проинструктировать его по вопросам эксплуатации установки.

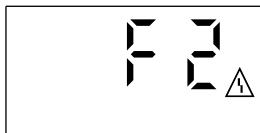
Последовательность операций и возможные неисправности



Последовательность операций и возможные... (продолжение)



Индикация неисправностей на дисплее



Пример

Индикация на дисплее

- Неисправность с низким приоритетом:
код неисправности (например, "51") постоянно на дисплее и мигает символ неисправности "△"
- Неисправность с высоким приоритетом:
код неисправности (например, "F2") мигает и мигает символ неисправности "△"

Значение кодов неисправности см. в таблице ниже.

Код неисправности на дисплее	Поведение установки	Причина неисправности	Принимаемые меры
10	Работа с постоянной температурой теплоносителя	Короткое замыкание датчика наружной температуры	Проверить датчик наружной температуры и кабель (см. стр. 58).
18	Работа с постоянной температурой теплоносителя	Обрыв датчика наружной температуры	Проверить датчик наружной температуры и кабель (см. стр. 58).
30	Горелка заблокирована	Короткое замыкание датчика температуры котловой воды	Проверить датчик температуры котла (см. стр. 59).
38	Горелка заблокирована	Обрыв датчика температуры котловой воды	Проверить датчик температуры котла (см. стр. 59).
51	Приготовление горячей воды не производится	Короткое замыкание датчика температуры ГВ на выходе	Проверить датчик (см. стр. 61).
52	Горелка заблокирована	Короткое замыкание датчика объемного расхода	Проверить соединения и кабель, при необходимости заменить датчик.

Индикация неисправностей на дисплее (продолжение)

Код неисправности на дисплее	Поведение установки	Причина неисправности	Принимаемые меры
59	Приготовление горячей воды не производится	Обрыв датчика температуры ГВ на выходе	Проверить датчик (см. стр. 61).
5A	Горелка заблокирована	Обрыв датчика объемного расхода	Проверить соединения и кабель, при необходимости заменить датчик.
A9	Режим регулирования без влияния прибора Open Therm	Ошибка связи термостата Open Therm	Проверить соединения и кабель, при необходимости заменить термостат Open Therm.
b0	Горелка заблокирована	Короткое замыкание датчика температуры уходящих газов	Проверить датчик (см. стр. 62).
b8	Горелка заблокирована	Обрыв датчика температуры уходящих газов	Проверить датчик (см. стр. 62).
E3	Горелка в состоянии ошибки	Ошибка в цепи безопасности	Проверить ограничитель температуры и соединительные кабели (см. стр. 60).
E5	Горелка заблокирована	Внутренняя ошибка	Проверить ионизационный электрод и соединительные кабели.
F0	Горелка заблокирована	Внутренняя ошибка	Заменить контроллер.
F1	Горелка в состоянии ошибки	Превышена макс. температура уходящих газов	Проверить уровень наполнения отопительной установки. Проверить насос. Удалить воздух из установки.

Индикация неисправностей на дисплее (продолжение)

Код неисправности на дисплее	Поведение установки	Причина неисправности	Принимаемые меры
F2	Горелка в состоянии ошибки	Сработал ограничитель температуры.	Проверить уровень наполнения отопительной установки. Проверить насос. Удалить воздух из установки. Проверить ограничитель температуры и соединительные кабели (см. стр. 60). Нажать "Reset" (см. стр. 56).
F3	Горелка в состоянии ошибки	Сигнал пламени имеется уже при пуске горелки.	Проверить ионизационный электрод и соединительный кабель. Нажать "Reset" (см. стр. 56).
F4	Горелка в режиме неисправности	Отсутствует сигнал наличия пламени	Проверить запальный/ионизационный электрод и соединительные кабели, проверить давление газа, проверить комбинированный газовый регулятор, розжиг, модуль зажигания, конденсатоотводчик. Нажать "Reset" (см. стр. 56).
F8	Горелка в состоянии ошибки	Топливный вентиль закрывается с задержкой	Проверить газовую регулируемую арматуру. Проверить оба управляющих кабеля. Нажать "Reset" (см. стр. 56).

Индикация неисправностей на дисплее (продолжение)

Код неисправности на дисплее	Поведение установки	Причина неисправности	Принимаемые меры
F9	Горелка в состоянии ошибки	Частота вращения вентилятора при пуске горелки слишком низкая	Проверить вентилятор, соединительные кабели вентилятора, электропитание вентилятора и устройство управления вентилятора. Нажать "Reset" (см. стр. 56).
FA	Горелка в режиме неисправности	Вентилятор не остановился	Проверить вентилятор, соединительные кабели вентилятора, электропитание вентилятора и устройство управления вентилятора. Нажать "Reset" (см. стр. 56).
FC	Горелка заблокирована	Устройство управления вентилятора (контроллер) неисправно	Проверить соединительный кабель вентилятора, при необходимости заменить кабель или контроллер
Fd	Горелка заблокирована	Неисправность топочного автомата	Проверить электрод розжига и соединительные кабели. Проверить, нет ли сильного поля помех (ЭМС) вблизи прибора. Нажать "Reset" (см. стр. 56). Если неисправность не устраняется, заменить контроллер.

Индикация неисправностей на дисплее (продолжение)

Код неисправности на дисплее	Поведение установки	Причина неисправности	Принимаемые меры
FF	Горелка заблокирована	Неисправность топочного автомата	Проверить электрод розжига и соединительные кабели. Проверить, нет ли сильного поля помех (ЭМС) вблизи прибора. Нажать "Reset". Если неисправность не устраняется, заменить контроллер.
—△	Горелка заблокирована	Ошибка связи между топочным автоматом и панелью управления	Проверить соединительный кабель. Нажать "Reset". Если неисправность не устраняется, заменить топочный автомат или панель управления.

Reset (разблокировка устройства управления горелкой)

Одновременно нажать **MODE** и **OK**.
На дисплее появляется —.

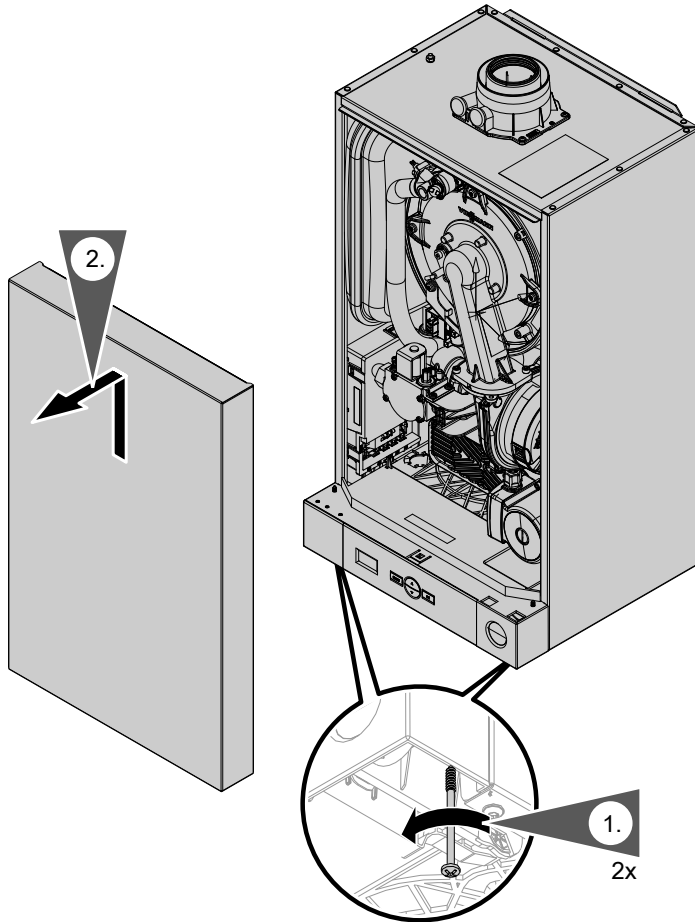
Если неисправность устранена, "△" гаснет и появляется базовая индикация, или отображается следующая ошибка.

Опрос версии программного обеспечения панели управления

Одновременно нажать **MODE** и **▼**.

Ремонт

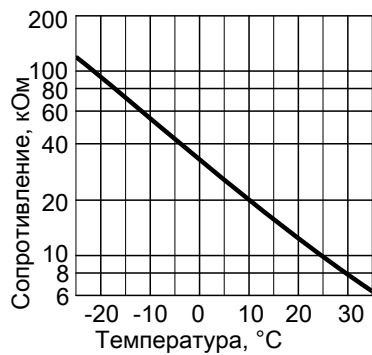
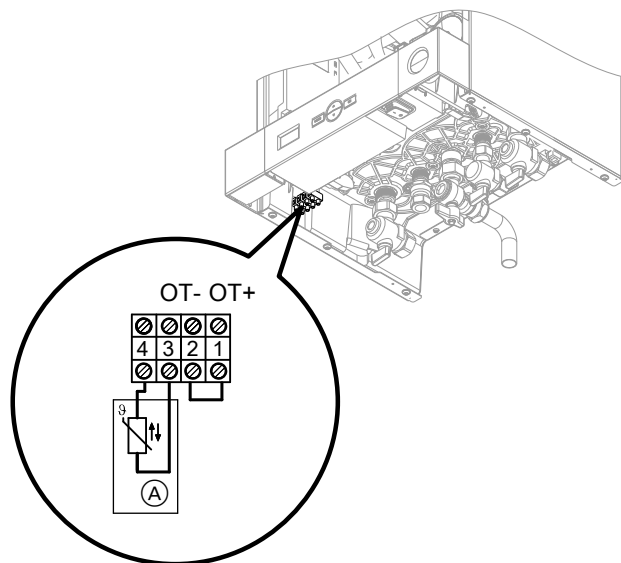
Демонтаж фронтальной панели облицовки



1. Ослабить винты на нижней части водогрейного котла, полностью не вывинчивать.
2. Снять фронтальную панель облицовки.

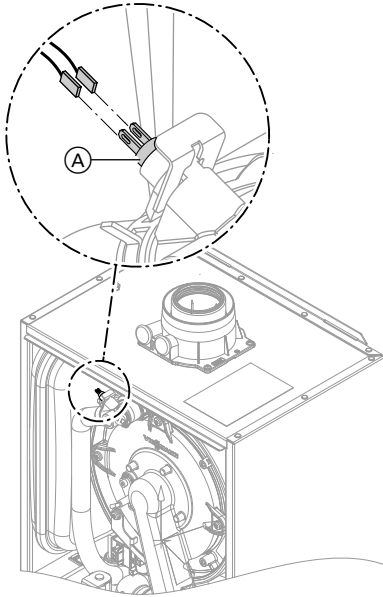
Ремонт (продолжение)

Датчик наружной температуры

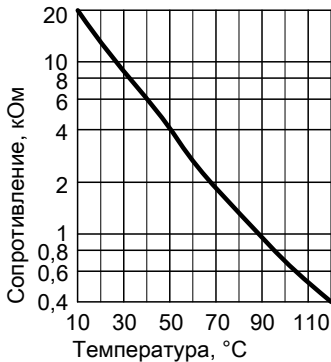


Тип датчика: NTC 10 кΩ

1. Отсоединить кабели датчика наружной температуры (A).
2. Измерить сопротивление датчика и сравнить его с кривой.
3. При сильном отклонении заменить датчик.

Ремонт (продолжение)**Датчик температуры котла**

1. Отсоединить кабели от датчика температуры котла (А) и измерить сопротивление.



Тип датчика: NTC 10 кОм

2. Измерить сопротивление датчика и сравнить его с кривой.
3. При сильном отклонении опорожнить отопительный контур водогрейного котла и заменить датчик.

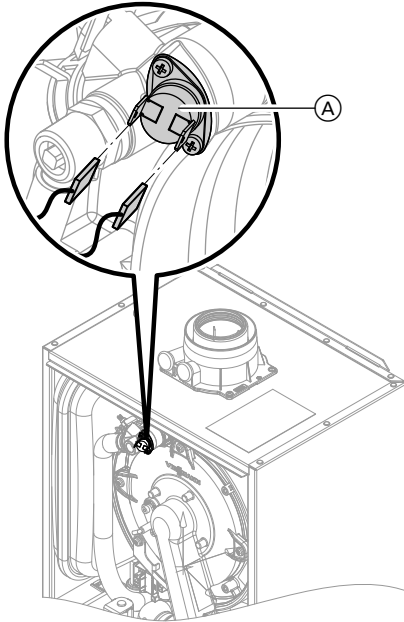
**Опасность**

Датчик температуры котла находится непосредственно в теплоносителе (опасность ожога).

Перед заменой датчика опорожнить водогрейный котел.

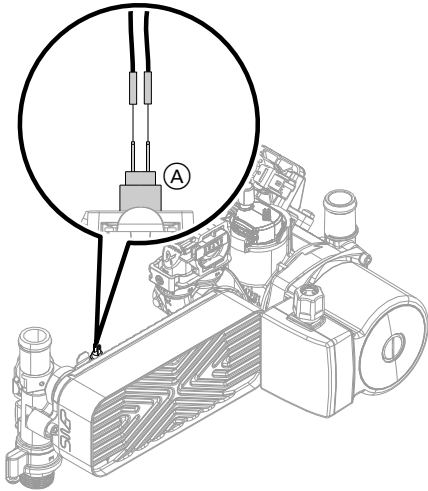
Ремонт (продолжение)

Проверка ограничителя температуры

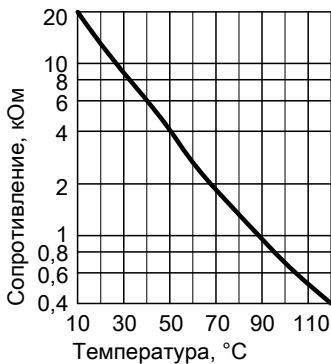


1. Отсоединить кабели ограничителя температуры (A).
2. Проверить пропускание тока ограничителем температуры с помощью универсального измерительного прибора.
3. Демонтировать неисправный ограничитель температуры.
4. Установить новый ограничитель температуры.
5. Для разблокирования произвести сброс "Reset" на контроллере (см. стр. 56).

Если после аварийного отключения устройство управления горелкой не разблокировалось несмотря на то, что температура котловой воды составляет менее 95 °С, следует проверить ограничитель температуры.

Ремонт (продолжение)**Проверка датчика температуры горячей воды на выходе**

1. Отсоединить кабели от датчика температуры горячей воды на выходе (A) .
2. Измерить сопротивление датчика и сравнить его с кривой.



Тип датчика: NTC 10 кΩ

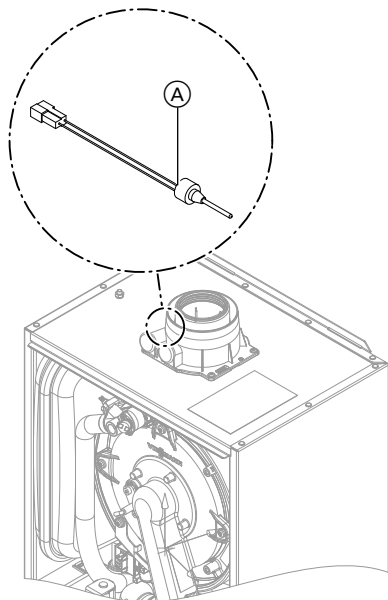
3. При сильном отклонении заменить датчик.

Указание

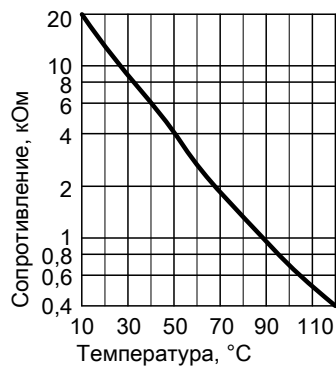
При замене датчика температуры горячей воды на выходе возможна утечка воды. Заблокировать подачу холодной воды. Слить воду из трубопровода горячей воды и из пластинчатого теплообменника (контура ГВС).

Ремонт (продолжение)

Проверка датчика температуры уходящих газов

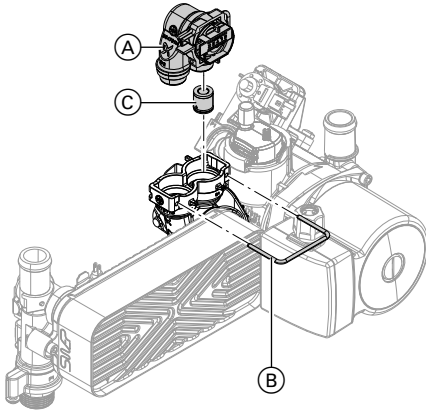


1. Отсоединить кабели от датчика температуры уходящих газов (A).
2. Измерить сопротивление датчика и сравнить его с кривой.



Тип датчика: NTC 10 кΩ

3. При сильном отклонении заменить датчик.

Ремонт (продолжение)**Замена ограничителя объемного расхода**

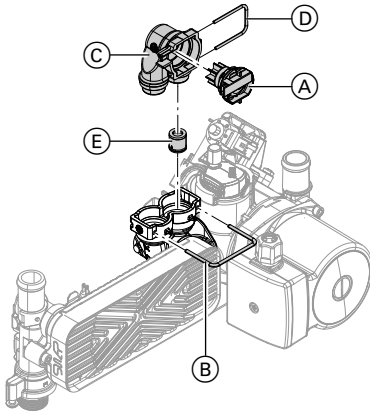
1. Опорожнить контур ГВС водогрейного котла.
2. Снять фиксирующий зажим (А).
3. Снять датчик объемного расхода (В).
4. Извлечь неисправный ограничитель расхода (С).
5. Проверить установленный сетчатый фильтр на загрязнение. При необходимости очистить сетчатый фильтр.
6. Выбрать ограничитель объемного расхода (С) из нижеследующей таблицы.

Заводской № (фирменная табличка)	Расход л/мин	Цвет
7537734 7538910 7542854	12	крас- ный
7537735 7538911 7542855	14	светло- розо- вый

7. Установить новый ограничитель объемного расхода (С).
8. Установить датчик объемного расхода (В) с новыми уплотнениями.

Ремонт (продолжение)

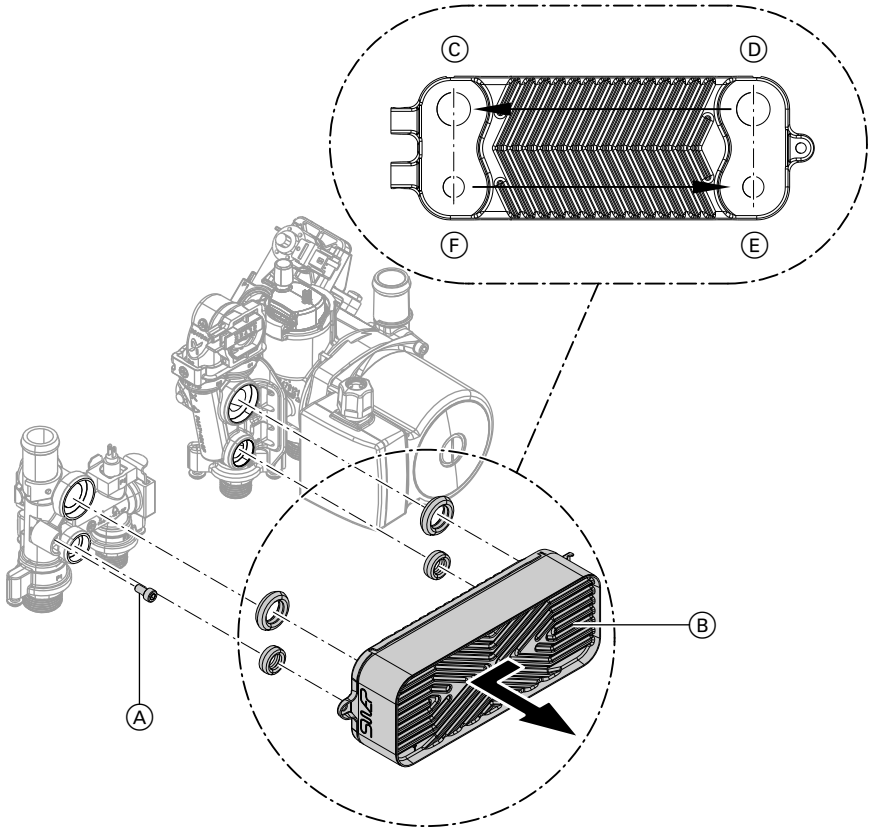
Замена датчика объемного расхода



1. Опорожнить контур ГВС водогрейного котла.
2. Отсоединить электрические кабели от неисправного датчика объемного расхода (A).
3. Снять фиксирующий зажим (B).
4. Снять корпус (C) с датчиком объемного расхода (A).
5. Отсоединить фиксирующий зажим (D) снять неисправный датчик объемного расхода (A).
6. Выбрать новый ограничитель объемного расхода (E) из таблицы на стр. 63.
7. Установить новый ограничитель объемного расхода (E).
8. Установить датчик объемного расхода (A) с новыми уплотнениями в корпусе (C). Вставить фиксирующий зажим (D).
9. Вставить фиксирующий зажим (B).
10. Подсоединить электрические кабели.

Ремонт (продолжение)

Проверка или замена пластинчатого теплообменника



- Ⓒ Обратная магистраль отопительного контура
 Ⓓ Подающая магистраль отопительного контура

- Ⓔ Трубопровод горячей воды
 Ⓕ Трубопровод холодной воды

1. Закрывать отопительный контур и контур ГВС водогрейного котла и опорожнить котел.
2. Отвернуть винт Ⓐ на пластинчатом теплообменнике и вынуть пластинчатый теплообменник Ⓑ с уплотнениями.

Ремонт (продолжение)

Указание

При демонтаже из снятого пластинчатого теплообменника может вылиться небольшое количество воды.

3. Проверить соединения контура ГВС на предмет наличия известковых отложений, при необходимости очистить пластинчатый теплообменник или заменить его.
4. Проверить соединения отопительного контура на предмет наличия загрязнений, при необходимости очистить пластинчатый теплообменник или заменить его.

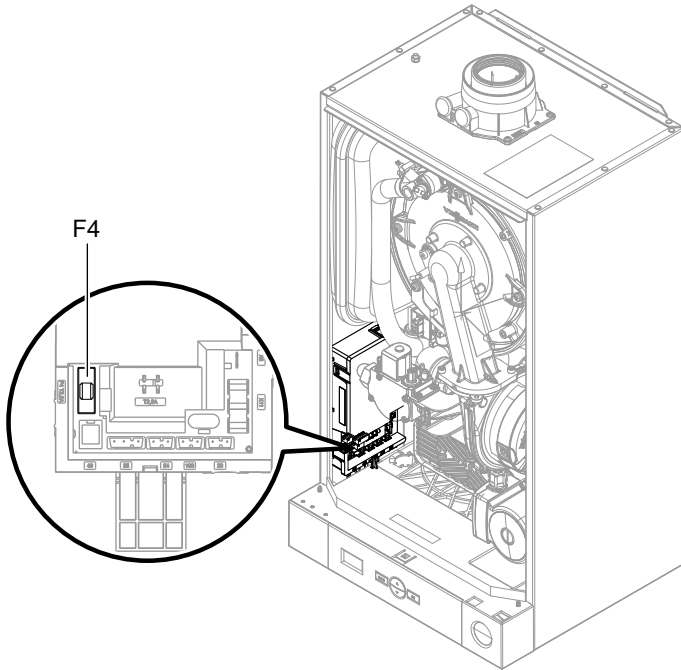
5. Сборка осуществляется в обратной последовательности с использованием новых уплотнений.

Указание

При монтаже следить за положением крепежных отверстий и правильной посадкой уплотнений. Обеспечить правильное положение при монтаже проточного теплообменника.

Ремонт (продолжение)

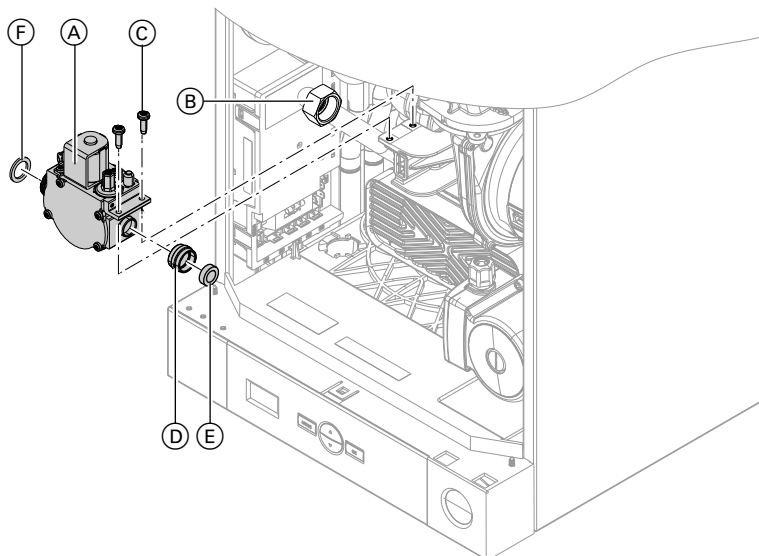
Проверка предохранителя



1. Выключить сетевое напряжение.
2. Открыть корпус контроллера.
3. Проверить предохранитель F4.

Переоборудование с сжиженного газа на природный газ

Замена газовой диафрагмы



1. Отсоединить электрический кабель от газовой регулирующей арматуры (А).
2. Открутить накидную гайку (В) и снять газовое уплотнение.
3. Открутить два винта (С) и снять газовую регулирующую арматуру (А).
4. Извлечь уплотнение (D) из газовой регулирующей арматуры (А).
5. Вынуть газовую диафрагму (Е) из уплотнения (D).
6. Вставить новое уплотнение (D) в газовую регулирующую арматуру (А).
7. Смонтировать газовую регулирующую арматуру (А) с новым газовым уплотнением (F). Момент затяжки крепежных винтов (С): 6 Нм
Момент затяжки для накидной гайки (В): 30 Нм
8. Снять наклейку типа газа с верхней части водогрейного котла (рядом с фирменной табличкой) или сделать ее нечитаемой.

Переоборудование с сжиженного газа на природный... (продолжение)

9. Ввести водогрейный котел в действие и проверить герметичность.



Опасность

Утечка газа может стать причиной взрыва.
Проверить герметичность деталей газового тракта.



Внимание

Использование аэрозольного течеискателя может привести к неисправностям в работе.
Не допускать попадания аэрозольного течеискателя на электрические контакты и в мембранное отверстие на газовом клапане.

Перенастроить вид газа на контроллере

1. Включить сетевой выключатель.
2. Нажимать одновременно кнопки MODE и ▲ в течение 3 с. На дисплее появляется "SERV" и мигает "1".
3. Кнопкой ▲/▼ выбрать "5" и подтвердить нажатием ОК. На дисплее мигает "1".
4. Кнопкой ▲/▼ выбрать "0" и подтвердить нажатием ОК. Переоборудовать горелку для работы на природном газе.
5. Нажимать одновременно кнопки MODE и ▲ в течение 3 с. Сервисный режим заканчивается. Сервисный режим также выключается автоматически спустя 30 мин.
6. Выключить сетевой выключатель и снова включить его. После этого установленный вид газа активируется.

Проверка содержания CO₂

См. стр. 37.

Функции и условия эксплуатации в режиме погодозависимой теплогенерации

Если к контроллеру подключен датчик наружной температуры, температура котловой воды регулируется в зависимости от наружной температуры.

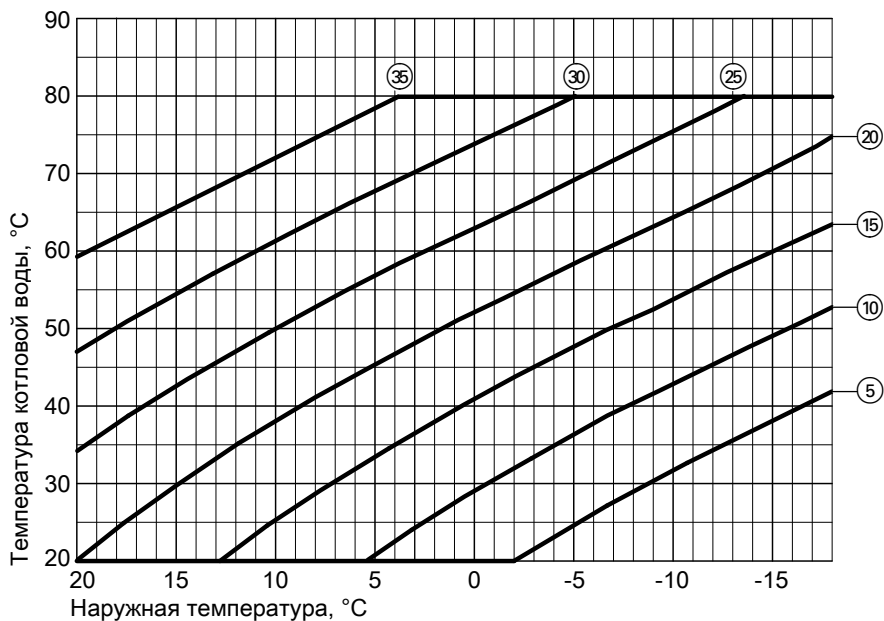
Согласно настройке кривой отопления устанавливается температура котловой воды в соответствии с текущей наружной температурой.

Кривая отопления устанавливается в качестве параметра на контроллере. В состоянии при поставке устанавливается кривая отопления с параметром 20.



Инструкция по эксплуатации

Кривая отопления в режиме погодозависимой теплогенерации



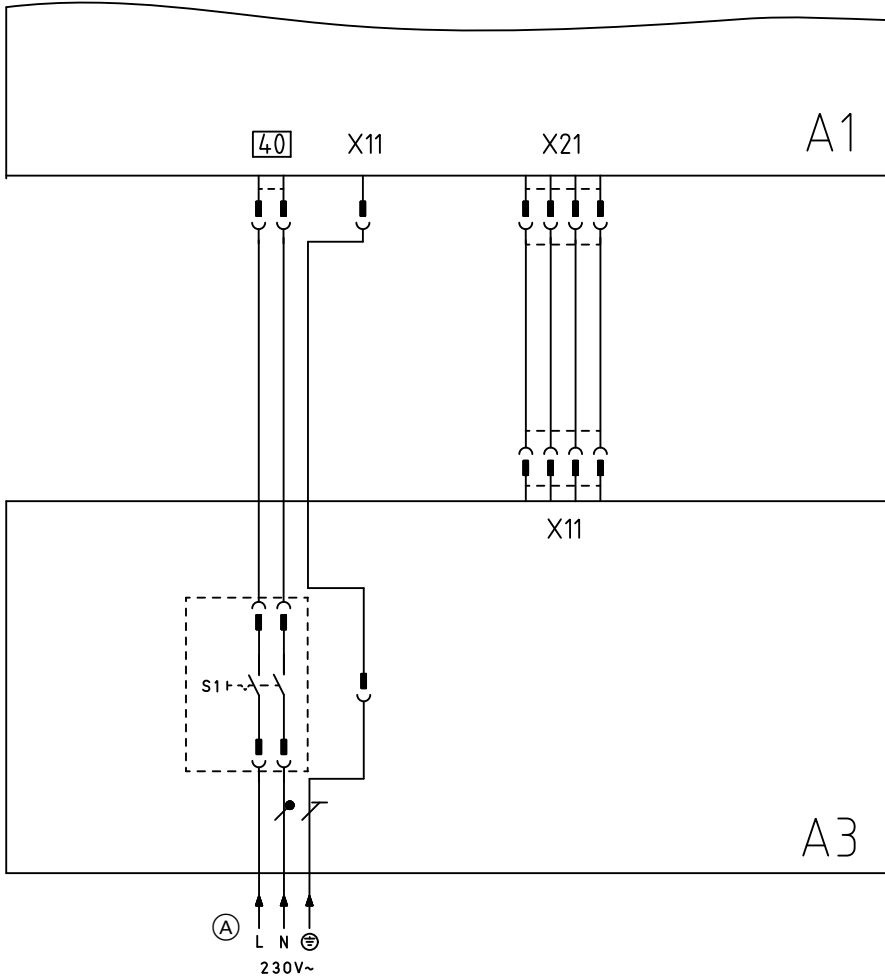
⑤-③⑤ Параметр настроенной кривой отопления

Функции и условия эксплуатации в режиме... (продолжение)**Функция защиты от замерзания**

Функция защиты от замерзания возможна только при подключенном датчике наружной температуры. Функция защиты от замерзания активна при наружной температуре $< 5\text{ }^{\circ}\text{C}$. Горелка включается, и температура котловой воды поддерживается на уровне $20\text{ }^{\circ}\text{C}$.

Схема электрических соединений

Общая схема



(A) Подключение к сети электропитания

A1 Монтажная плата

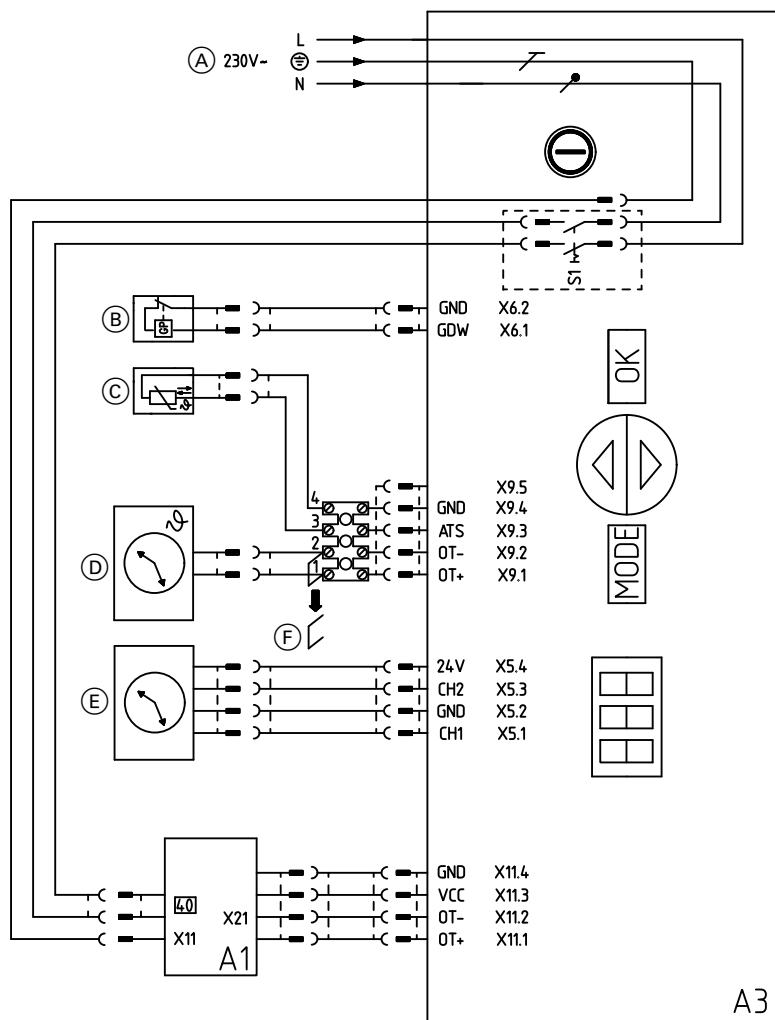
A3 Панель управления

S1 Сетевой выключатель

X ... Электрический разъем

Схема электрических соединений (продолжение)

Панель управления



(A) Подключение к сети электропитания

(B) Реле контроля давления газа (принадлежность)

(C) Датчик наружной температуры (принадлежность)

Схема электрических соединений (продолжение)

- | | | | |
|---|--|-------|----------------------|
| Ⓓ | Регулятор температуры помещения (принадлежность) | A1 | Монтажная плата |
| Ⓔ | Приемник радиосигналов регулятора температуры помещения (принадлежность) | A3 | Панель управления |
| Ⓕ | Снять перемычку при подключении регулятора температуры помещения. | S1 | Сетевой выключатель |
| | | X ... | Электрический разъем |

Схема электрических соединений (продолжение)

Контроллер

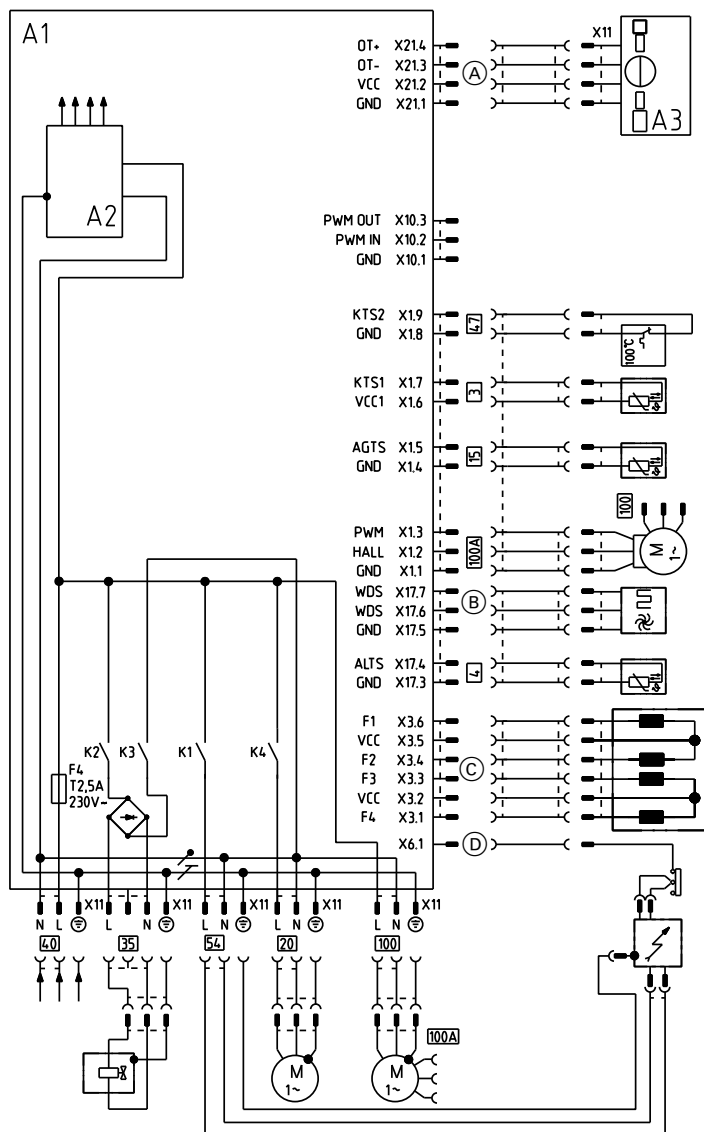


Схема электрических соединений (продолжение)

Ⓑ	Датчик объемного расхода	20	Насос 230 В~
Ⓒ	Шаговый электромотор переключающего клапана	35	Электромагнитный газовый клапан
Ⓓ	Ионизационный электрод	40	Подключение к сети электропитания
A1	Монтажная плата	47	Ограничитель температуры
A2	Импульсный блок питания	54	Устройство розжига
A3	Панель управления	100	Электромотор вентилятора 230 В~
ШИМ	Управление насосом	100A	Устройство управления вентилятора
X ...	Электрический разъем		
3	Датчик температуры котла		
4	Датчик температуры горячей воды на выходе		
15	Датчик температуры уходящих газов		

Технические данные

Газовый водогрейный котел, категория II_{2H3P}

Диапазон номинальной тепловой мощности в режиме отопления			
$T_{\text{под.}}/T_{\text{обр.}}$ 50/30 °С	кВт	6,5 – 24	8,8 – 33
$T_{\text{под.}}/T_{\text{обр.}}$ 80/60 °С	кВт	5,9 – 21,9	8,0 – 30,1
Диапазон номинальной тепловой мощности			
при приготовлении горячей воды	кВт	5,9 – 29	8,0 – 35
Диапазон номинальной тепловой мощности			
	кВт	6,1 – 22,4	8,2 – 30,9
Расход топлива ^{*1}			
при максимальной нагрузке и работе на следующих видах топлива:			
- природный газ Н	м ³ /ч	2,37	3,28
- сжиженный газ Р	кг/ч	1,71	2,36
Приготовление горячей воды			
Допуст. рабочее давление	бар	10	10
	МПа	1,0	1,0
Мин. рабочее давление холодной воды	бар	1	1
	МПа	0,1	0,1
Номинальный расход воды	л/мин	13,8	16,7
при ΔT 30 К (согласно EN 13203)			
Установленный расход (макс.)	л/мин	12	14
Мин. расход	л/мин	2,1	2,1
Потр. эл. мощность (макс.)	Вт	72	110
Номинальное напряжение	В~	230	
Номинальная частота	Гц	50	
Номинальный ток	А	2,0	
Входной предохранитель (макс.)	А	16	
Степень защиты		IP X4 согласно EN 60529	
Класс защиты		I	
Допустимая температура окружающей среды			
■ в режиме эксплуатации	°С	от -5 до +40	
■ при хранении и транспортировке	°С	от -35 до +65	
Настройка ограничителя температуры	°С	100 (фиксировано)	

^{*1} Расход топлива приведен лишь для документации (например, для заявки на газ) или в целях дополнительной волюметрической проверки настройки. Вследствие заводской настройки запрещается изменять указанные здесь значения давления газа. Условия: 15 °С, 1013 мбар (101,3 кПа).

Окончательный вывод из эксплуатации и утилизация

Изделия производства Viessmann могут быть подвергнуты вторичной переработке. Компоненты и топливо отопительной установки не относятся к бытовым отходам.

Для вывода установки из эксплуатации ее необходимо обесточить, компоненты установки должны остыть. Необходимо обеспечить должную утилизацию всех компонентов.

Предметный указатель

Р		Н	
Reset.....	56	Наполнение установки.....	27, 28
В		Настенный монтаж.....	13
Версия программного обеспечения	56	Настройка мощности в соответствии с системой удаления продуктов сгорания.....	31
Г		О	
Газовая регулирующая арматура ..	29	Ограничение мощности.....	31
Гидравлические подключения.....	16	Ограничитель расхода.....	63
Граница замерзания.....	71	Ограничитель температуры.....	60
Д		Отвод конденсата.....	45
Давление в установке.....	28	Очистка камеры сгорания.....	44
Датчик наружной температуры. 23, 58		Очистка теплообменных поверхностей.....	44
Датчик объемного расхода.....	64	П	
Датчик температуры горячей воды на выходе.....	61	Первичный ввод в эксплуатацию....	27
Датчик температуры котла.....	59	Переоборудование на другой вид газа.....	68
Датчик температуры уходящих газов.....	62	– природный газ.....	68
Демонтаж горелки.....	41	– сжиженный газ.....	28
Динамическое давление газа....	28, 30	Пламенная голова.....	42
Дымоход.....	19	Пластинчатый теплообменник.....	65
З		Подключение газа.....	17
Защита от замерзания.....	71	Подключение к сети.....	23
И		Подключение нескольких котлов к общей системе удаления продуктов сгорания.....	32
Индикация неисправностей.....	52	Подключения.....	16
Ионизационный электрод.....	43	Последовательность операций.....	50
К		Предохранитель.....	67
Как открыть панель управления.....	21	Предохранительный клапан.....	18
Код неисправности.....	52	Р	
Конденсат.....	18	Разблокировка.....	56
Конденсатоотводчик.....	18	Регулировка мощности	
Кривая отопления.....	70	– Подключение нескольких котлов.	32
М		Режим погодозависимой теплогенерации.....	70
Макс.....	31	Розжиг.....	43
Монтаж горелки.....	46		

Предметный указатель (продолжение)

С			
Сифон.....	19, 45		
Статическое давление.....	29		
Схема соединений.....	72		
– контроллер.....	75		
– панель управления.....	73		
Т			
Тепловая мощность.....	31		
Трубопровод подачи воздуха.....	19		
У			
Уплотнение горелки.....	42		
Устранение неисправностей.....	57		
Ф			
Функция наполнения.....	27		
Ц			
Цепь безопасности	60		
Э			
Электрические подключения.....	21, 22		
Электрод розжига.....	43		

Указание относительно области действия инструкции

Заводской №:
7542854 7542855



Viessmann Group
ООО "Виссманн"
Ярославское шоссе, д. 42
129337 Москва, Россия
тел. +7 (495) 663 21 11
факс. +7 (495) 663 21 12
www.viessmann.ru

Оставляем за собой право на технические изменения.
5817996